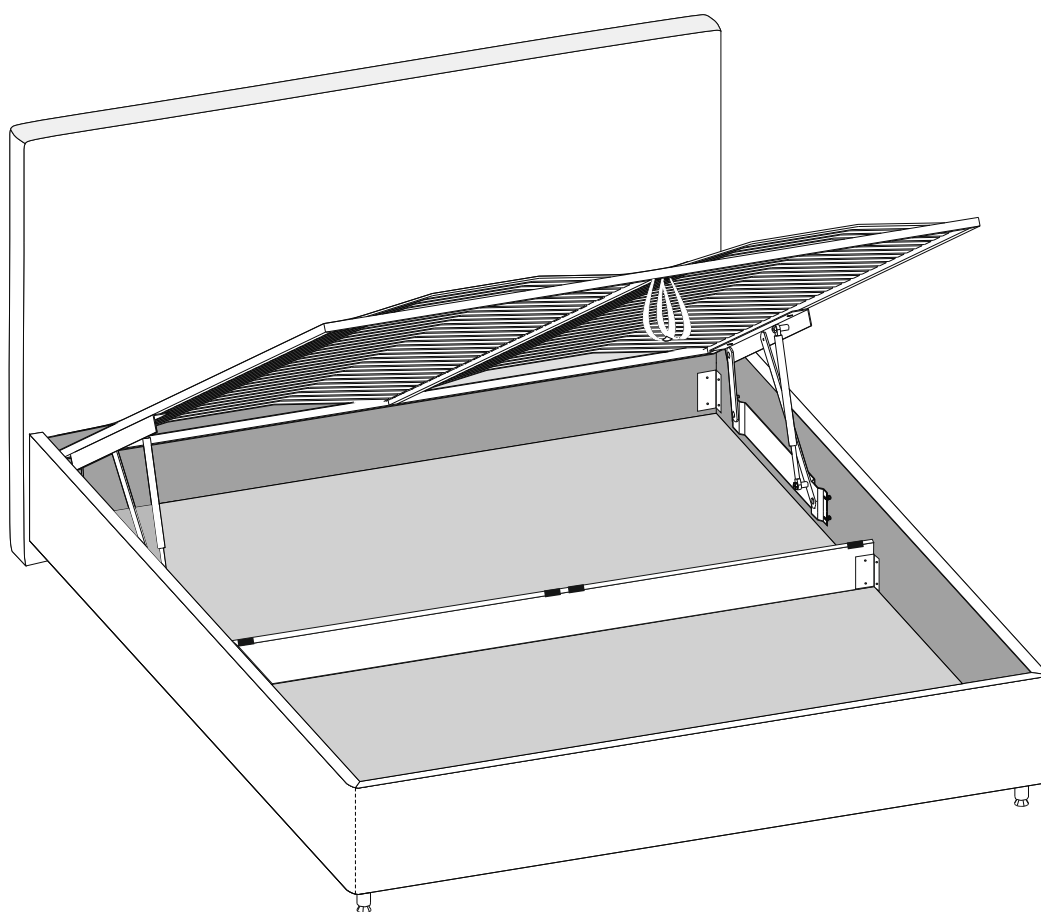


ИНСТРУКЦИЯ ПО СБОРКЕ МЕБЕЛИ

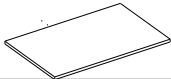


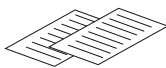

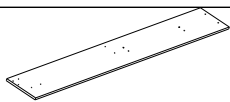


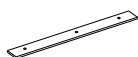
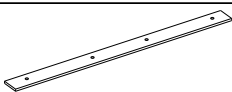
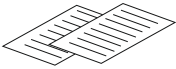





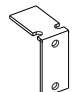
Кровать с подъёмным механизмом с царгами типа 120-АТ



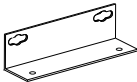
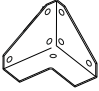
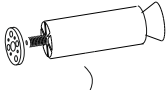
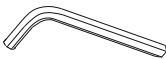
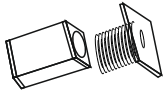
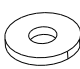
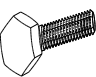

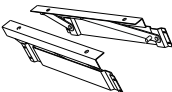



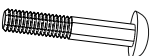




Изготовитель: ООО «Литвуд»
Кровать соответствует ТР ТС 025/2012, Гост 19917-2014

версия 1 от 02.07.2018 г.

Комплектовочная ведомость кровати

Упаковка	Деталь	Номер детали	Наименование	Количество
Упаковка №1		K01	Спинка	1
		K05	Дно бельевого ящика	2
		K06	Ручка хлястик	2
			Инструкция по эксплуатации	1
			Образец ткани	1
Упаковка №2		K02	Боковая царга	2
		K03	Средняя царга	1
		K04	Средняя ДСП - траверса	1
		K07	Рейка короткая	4
		K08	Рейка длинная	4
			Инструкция по сборке	1
Упаковка №2 Пакет с фурнитурой		KФ01	Винт М6*20	20
		KФ03	Винт М6*25	4
		KФ18	Войлочный демфер	8
		KФ12	Шайба 6x1,6	4
		KФ11	Гайка М6	4
		KФ08	Саморез 3,8x32	28
		KФ07	Саморез 3,5x25	8
		KФ19	Полка металлическая 50x100x25	4

Комплектовочная ведомость кровати

Упаковка	Деталь	Номер детали	Наименование	Количество	
Упаковка №2 Пакет с фурнитурой		КФ22	Уголок спинки и траверсы	4	
		КФ23	Уголок царг	2	
	Комплек- тация ножек 1 (ножка ХБ)		КФ16	Ножка-опора хром Боярд	2
			КФ29	Ключ шестигранный №5	1
	Комплек- тация ножек 2 (ножка квадрат)		КФ36	Ножка пластиковая квадрат	2
			КФ37	Гайка декоративная М8	2
			КФ38	Болт М8*10 DIN 933	2
	Упаковка №3 Кроватное основание (доп. опция)		Р01	Кроватное основание	1
	Упаковка №3 Пакет с фурнитурой комплектация пакета зависит от модификации подъёмного механизма. См. паспорт основания		РФ10	Подъемный механизм Ø8	1 компл.
		РФ12	Газовые амортизаторы Ø8	2	
		РФ14	Матрасодержатели	2	
		РФ04	Винт М6х20	8	
		РФ01	Болт М8х45 шляпка	4	
		РФ06	Гайка М8	4	
		РФ07	Шайба фторопластовая	8	
		РФ05	Гайка со стопорным кольцом	4	
		РФ08	Шайба 8х1,6	4	

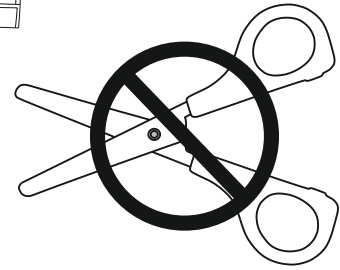
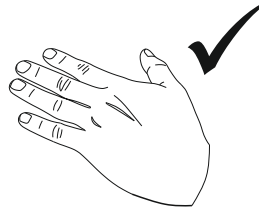
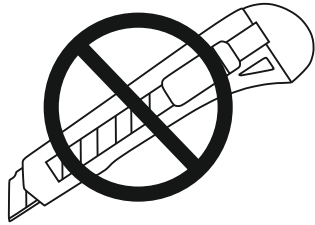
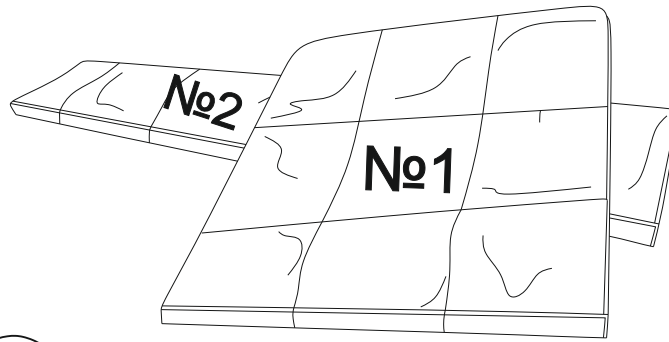
Перед сборкой:

- 1) **Проверьте вид и целостность деталей в упаковке!** Претензии по их повреждению принимаются только у изделий БЕЗ следов сборки.
- 2) **Сохраните упаковку и инструкцию до окончания сборки!** При выявлении в процессе сборки брака и некомплектности изделия необходимо сохранять упаковку до момента выезда к Вам представителя торговой компании.
- 3) **Проверьте количество деталей и фурнитуры по перечню.** Предприятие-изготовитель оставляет за собой право вносить конструктивные изменения в изделие, заменять фурнитуру и метизы на аналогичные, не ухудшающие внешний вид и не влияющие на функциональные свойства изделия. При недокомплекте или поломке, обведите номер отсутствующей детали и сообщите в магазин для её замены.
- 4) **Соблюдайте порядок сборки, данный в этой инструкции!** При несоблюдении инструкций по сборке и эксплуатации с компании-производителя снимаются гарантийные обязательства.
- 5) **Для установки кровати выбирайте ровный участок пола!** При искривлениях пола возможны отклонения в работе механизма трансформации кровати, перекосы формы изделия.
- 6) **Проводите сборку кровати вдвоём. Перемещайте все детали бережно, без рывков, укладывайте устойчиво, избегайте их падений и ударов!**
- 7) **Передвигайте мебель и её детали, только слегка приподнимая.** Это позволит исключить деформации и поломки.
- 8) **Обязательно смажьте механизм подъема во время сборки, согласно инструкции!** Это позволит избежать появления преждевременного скрипа. Повторяйте смазывание, подтягивайте ослабленные болты и гайки **не реже одного раза в полгода.**

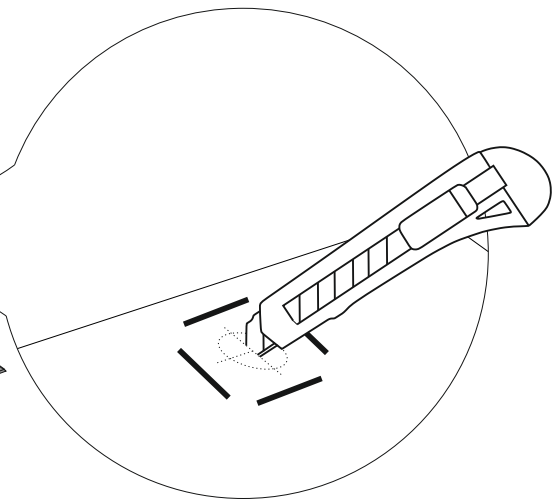
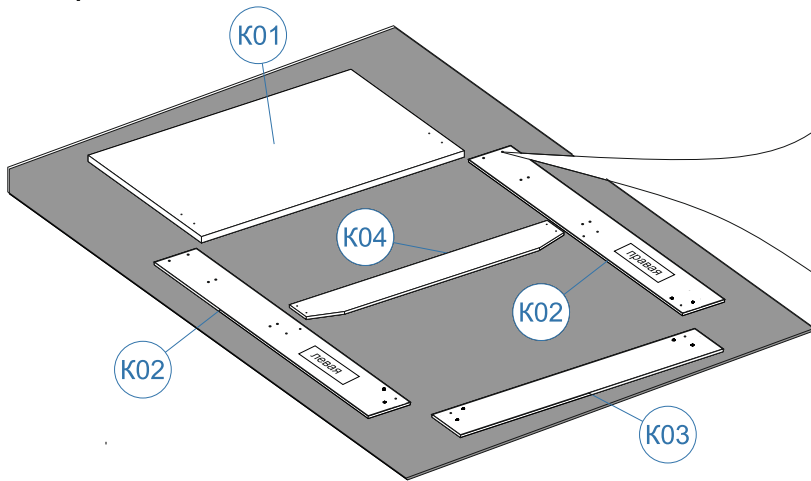
Для сборки вам понадобятся:

	Крестовая отвертка
	Рожковый ключ №10
	Рожковый ключ №13
	Канцелярский нож
	Ножницы
	Машинное масло / смазка типа WD-40 / силиконовая спрей-смазка
	Бумажное полотенце
	Рулетка

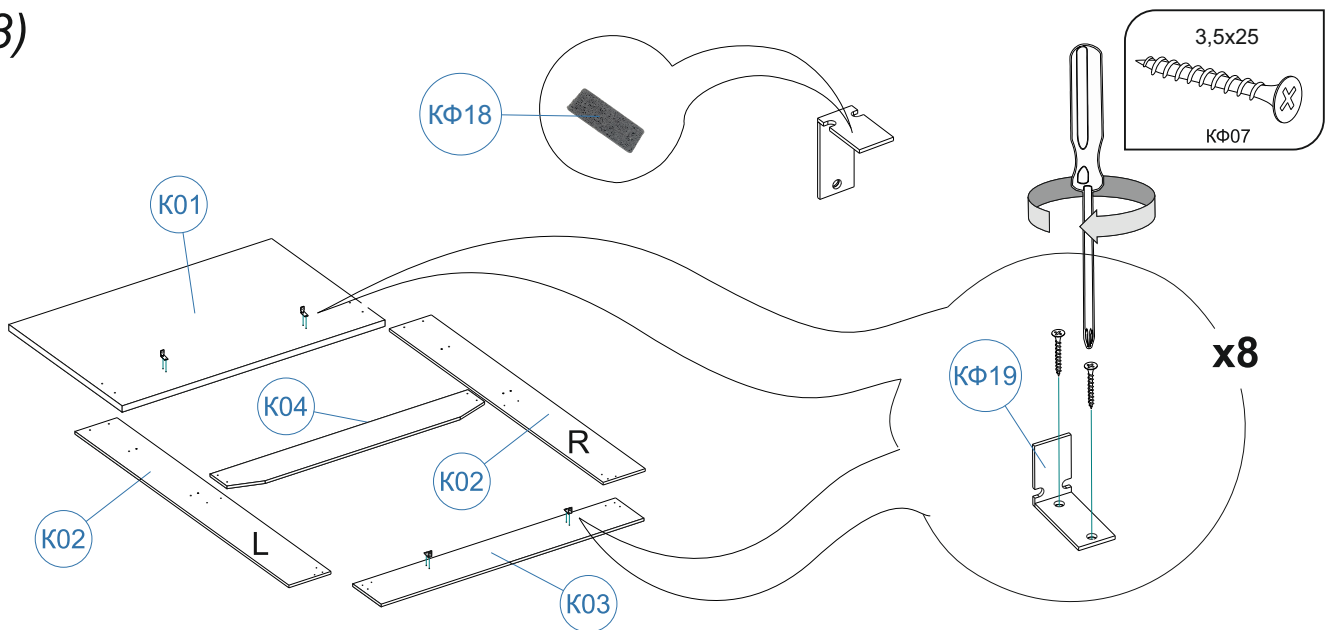
1)



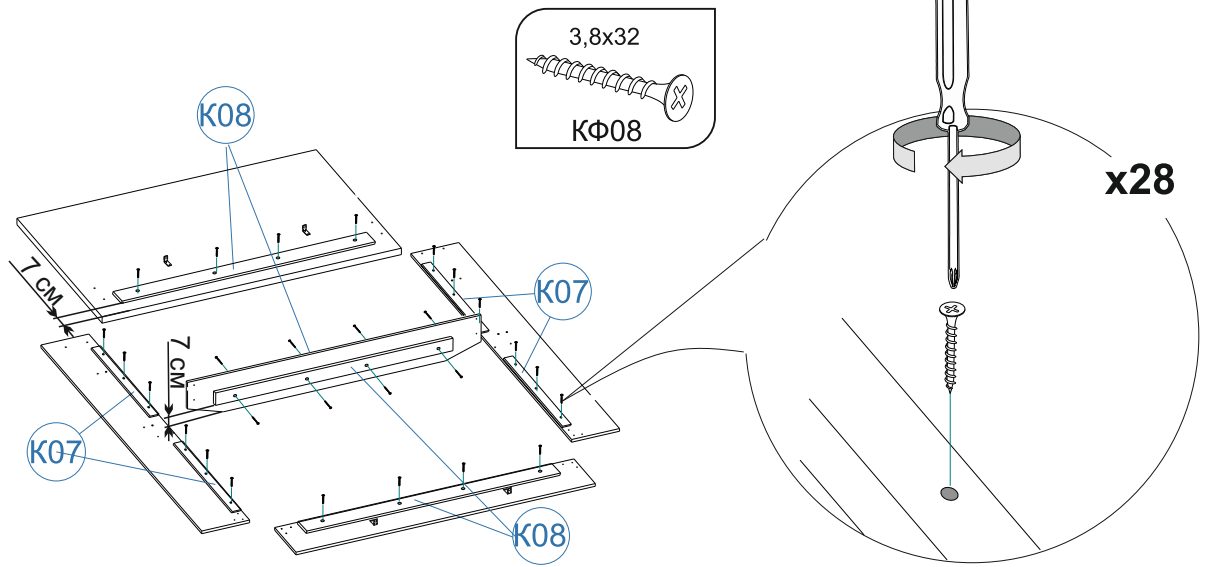
2)



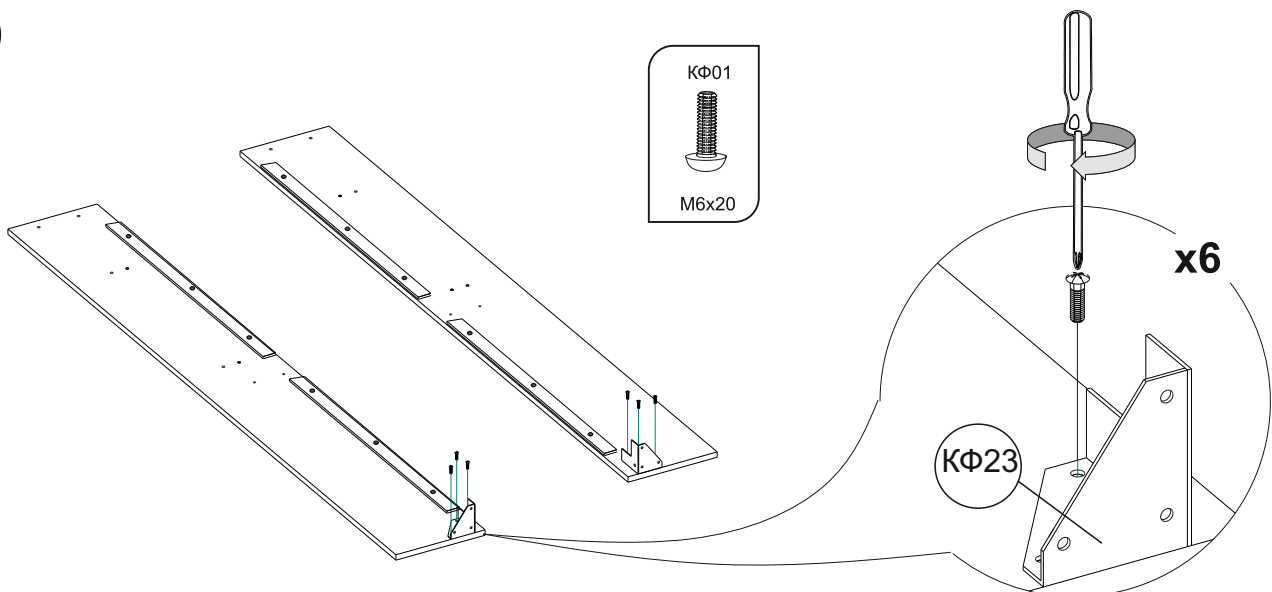
3)



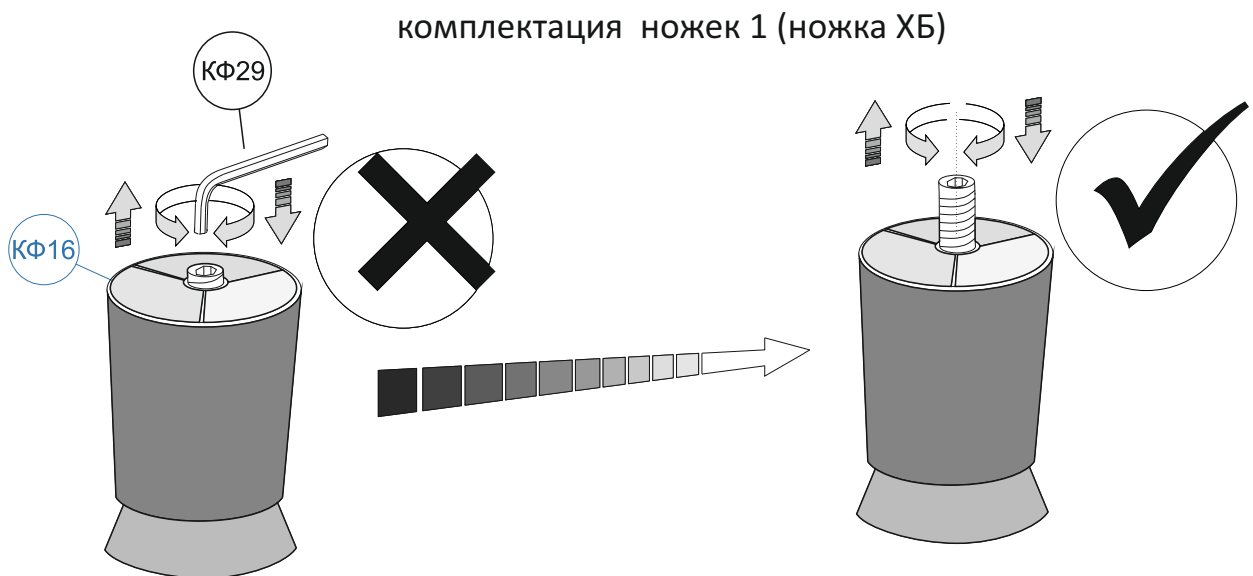
4)



5)

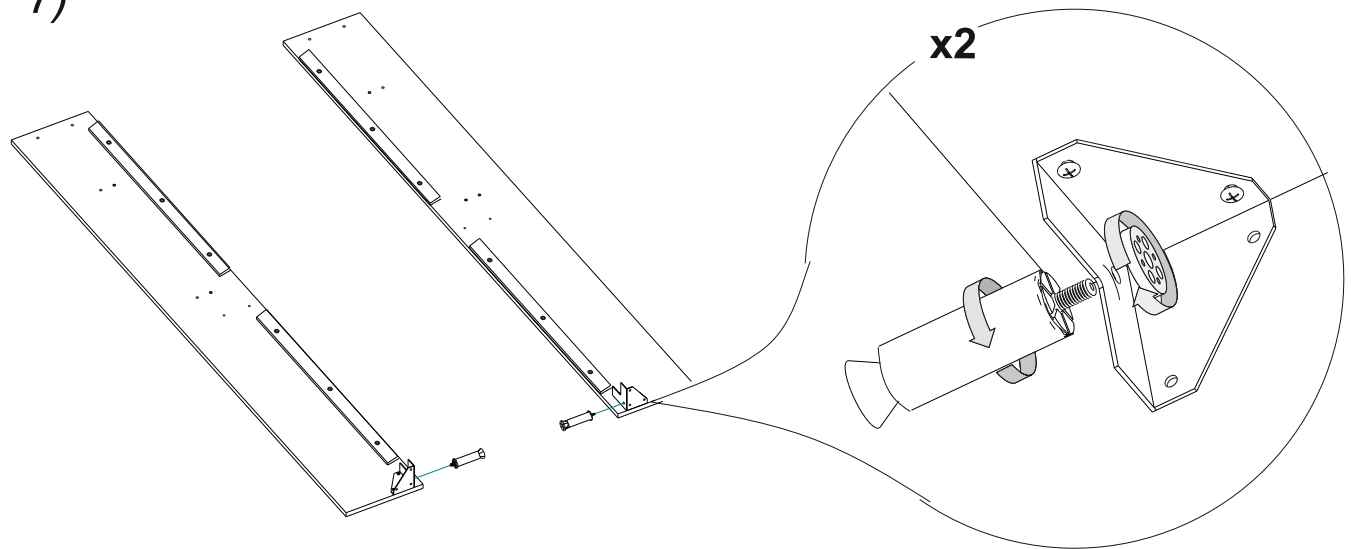


6)



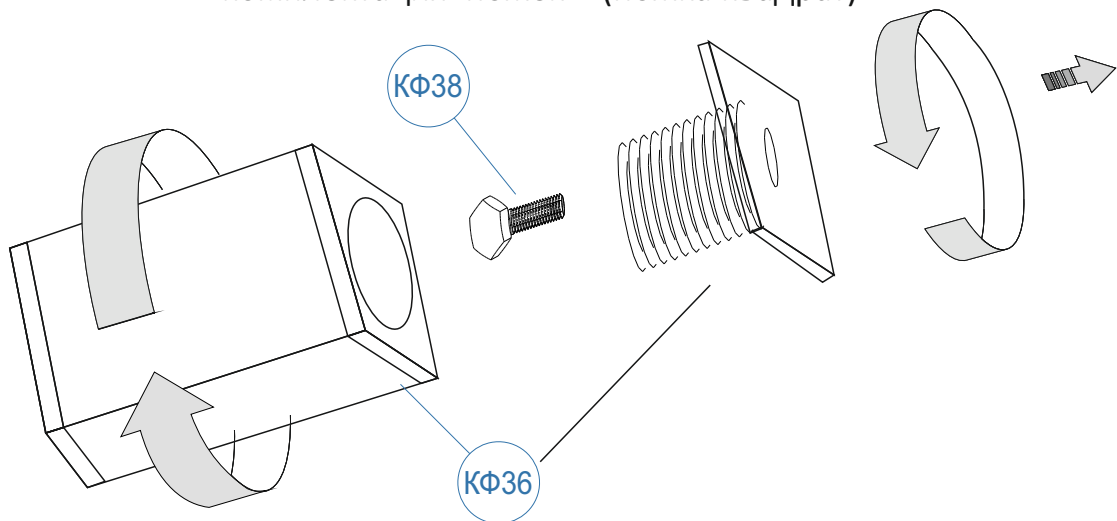
7)

комплектация ножек 1 (ножка ХБ)



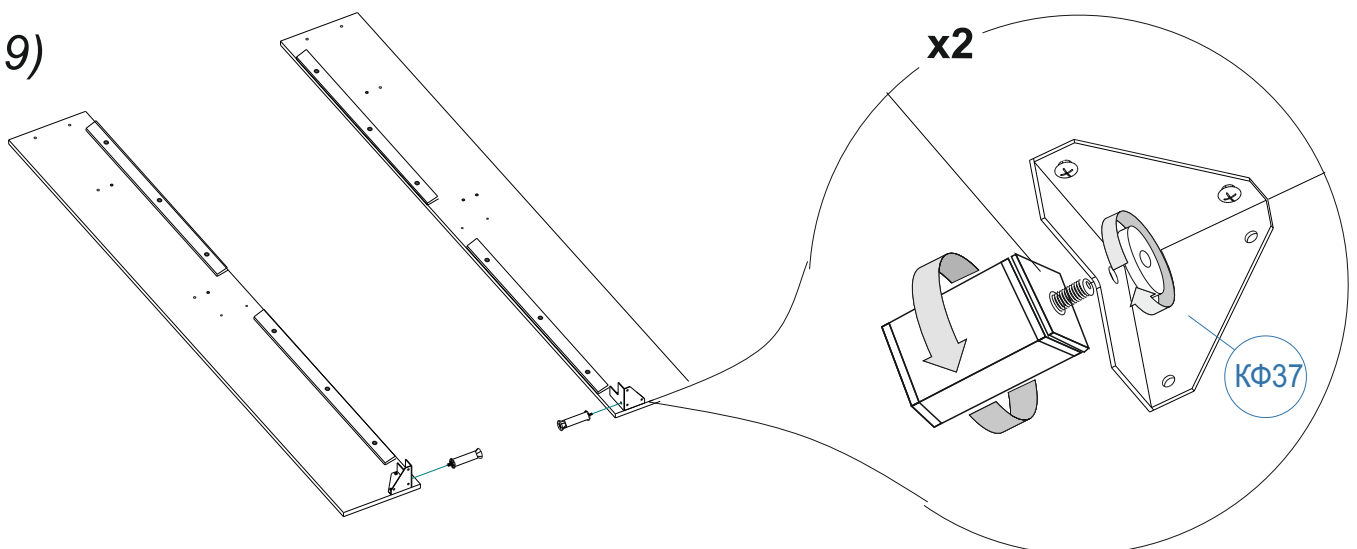
8)

комплектация ножек 2 (ножка квадрат)

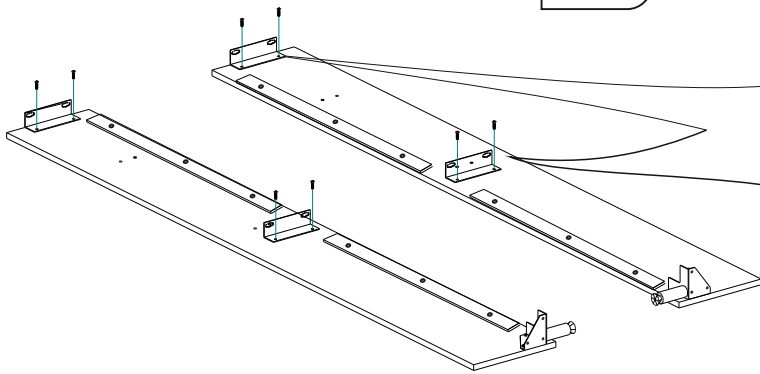
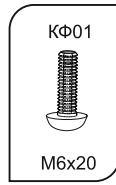


9)

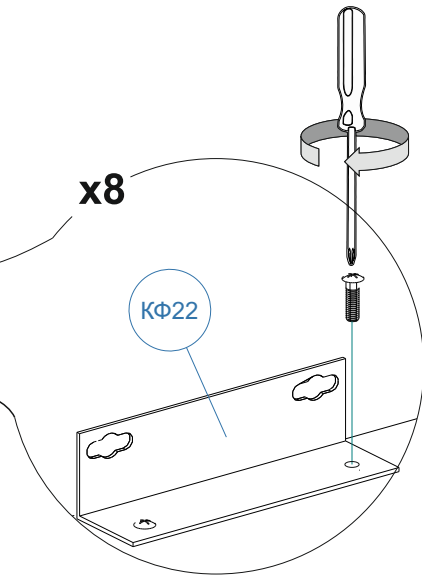
комплектация ножек 2 (ножка квадрат)



10)

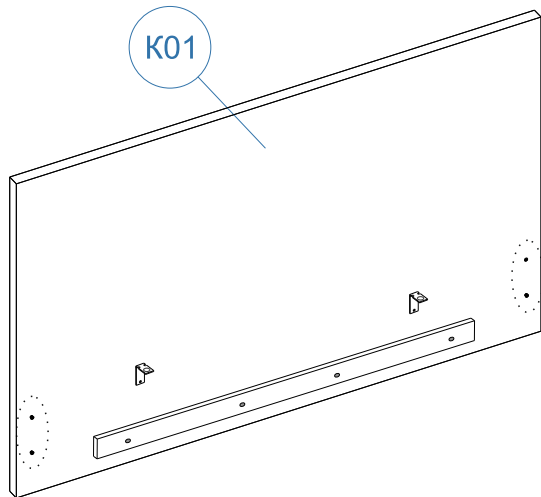


x8

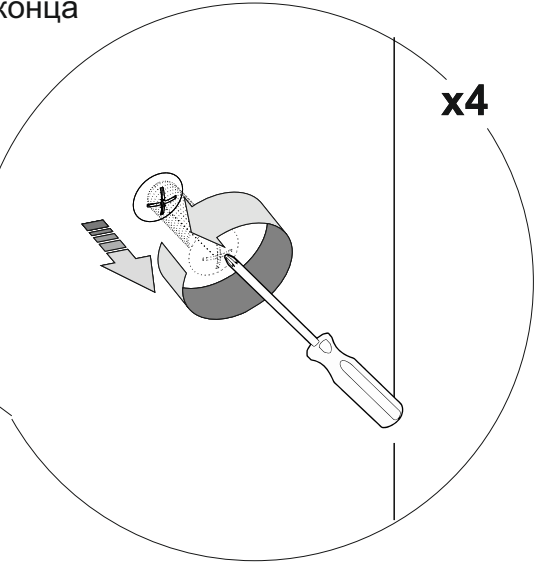


11)

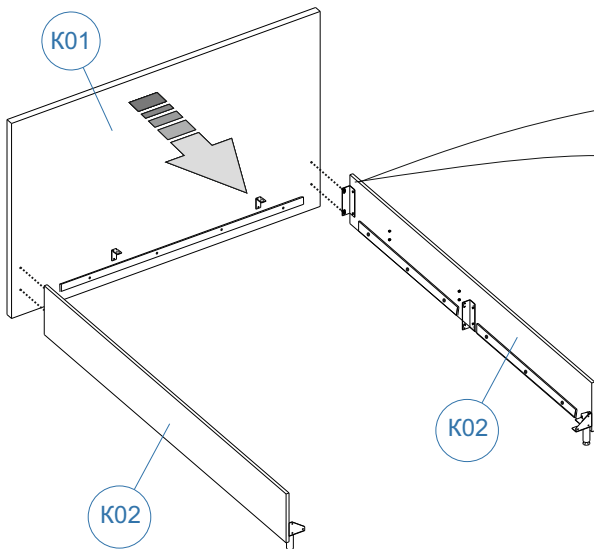
Выкрутить винт не до конца



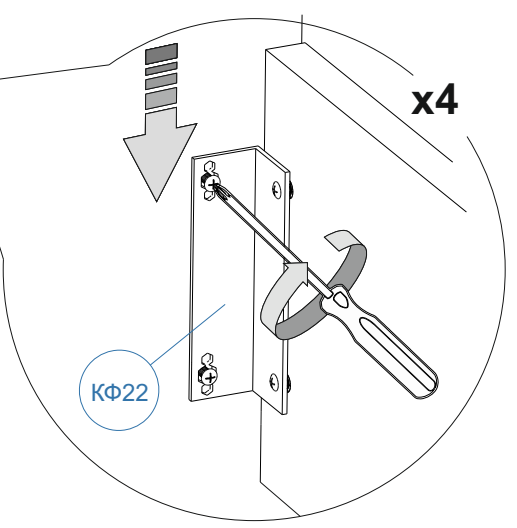
x4



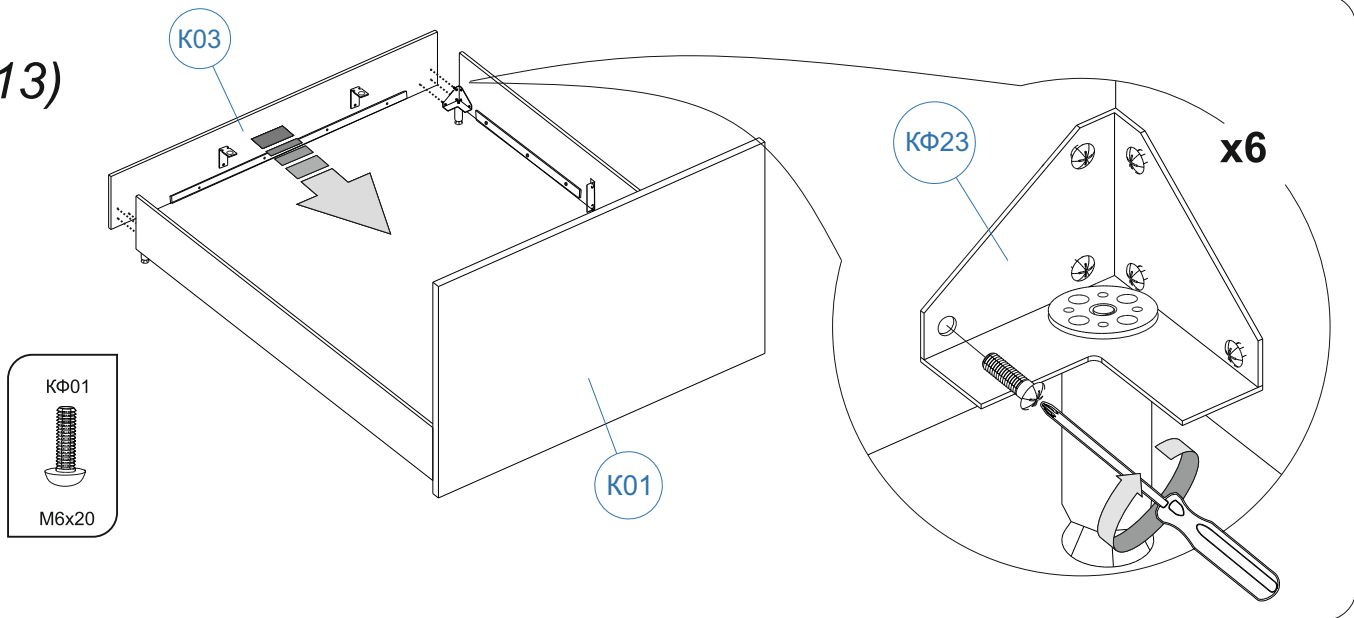
12)



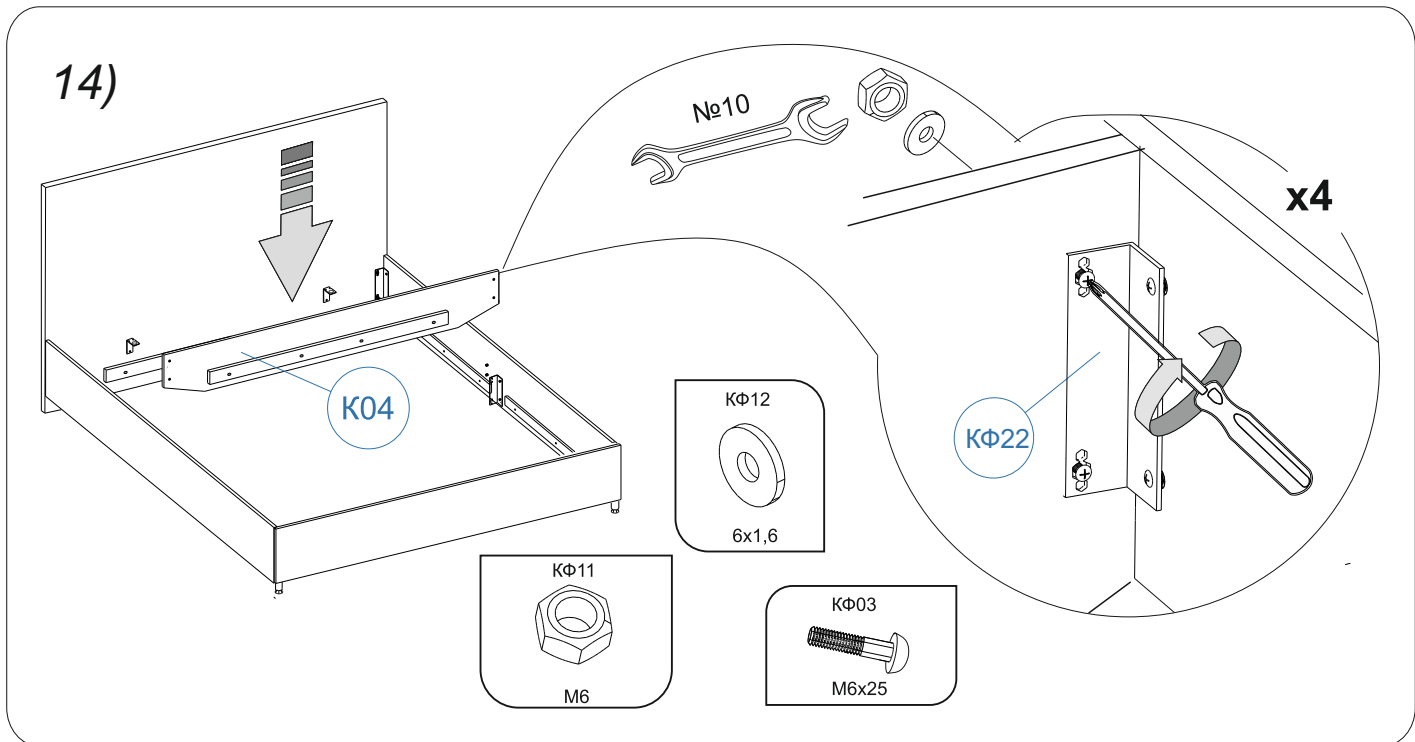
x4



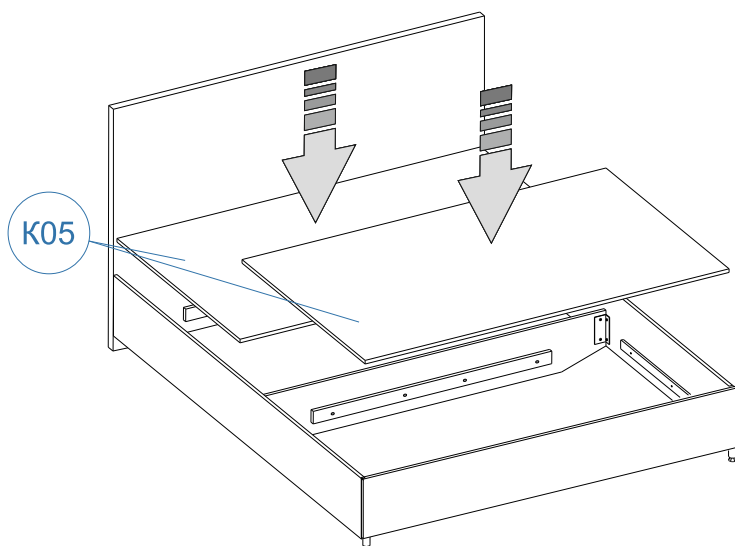
13)



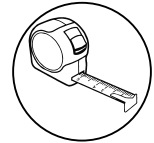
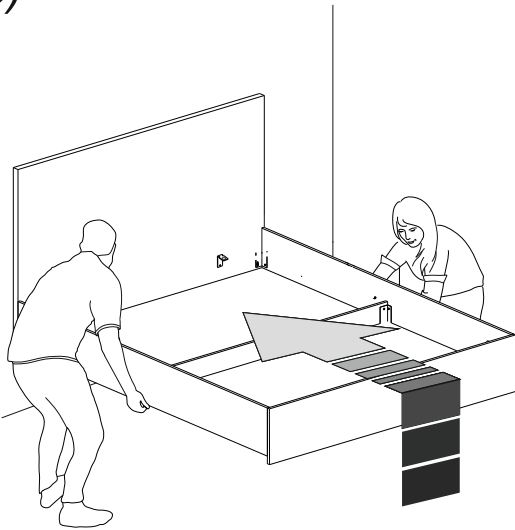
14)



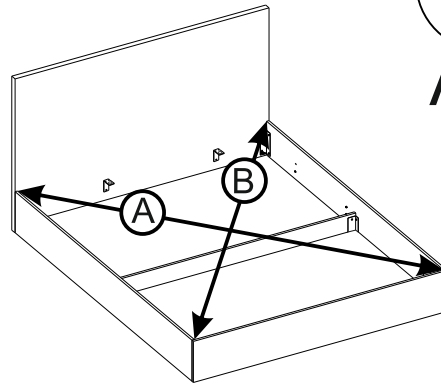
15)



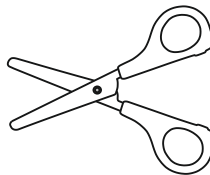
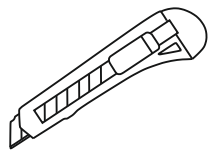
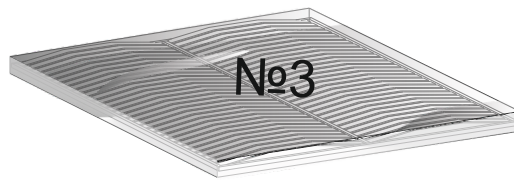
16)



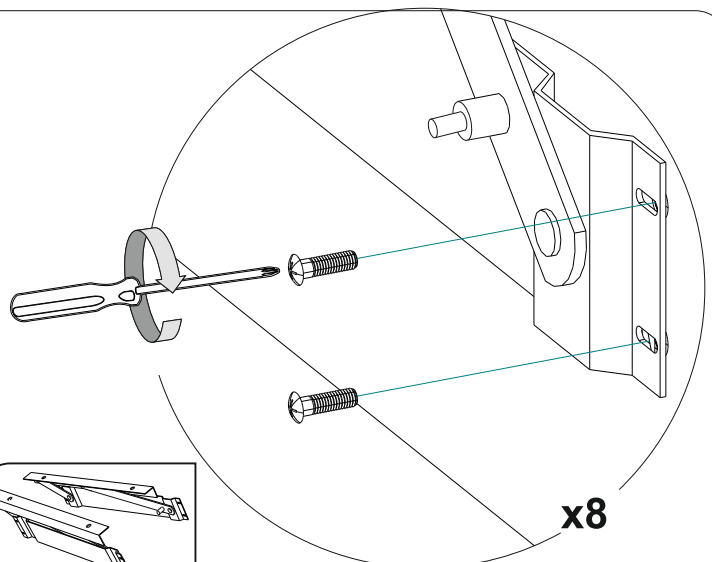
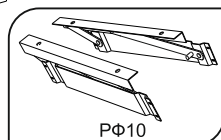
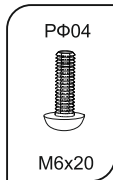
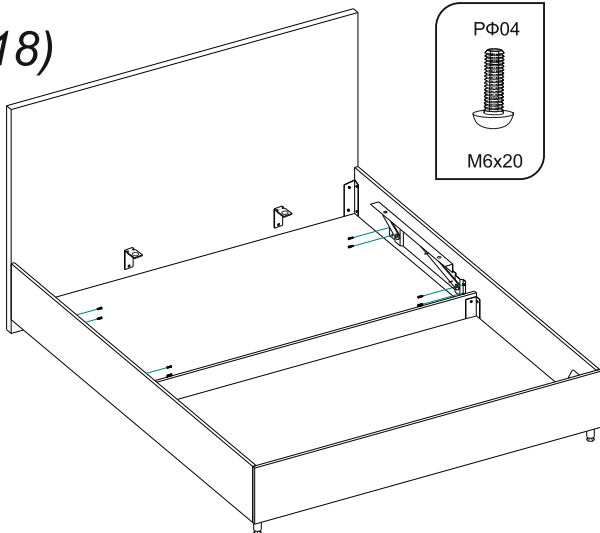
$A \approx B$



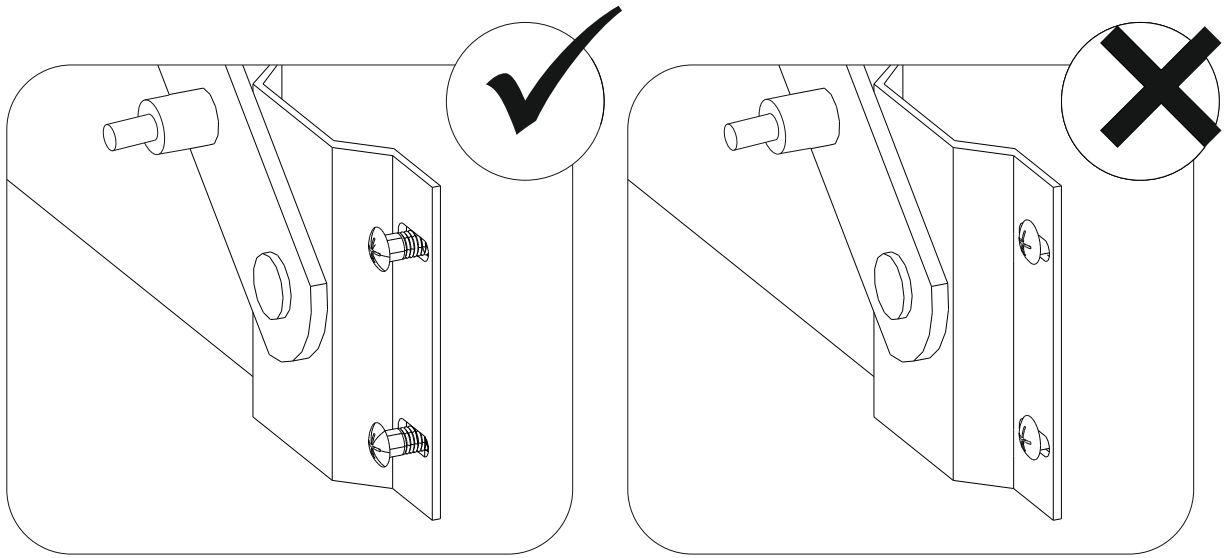
17)



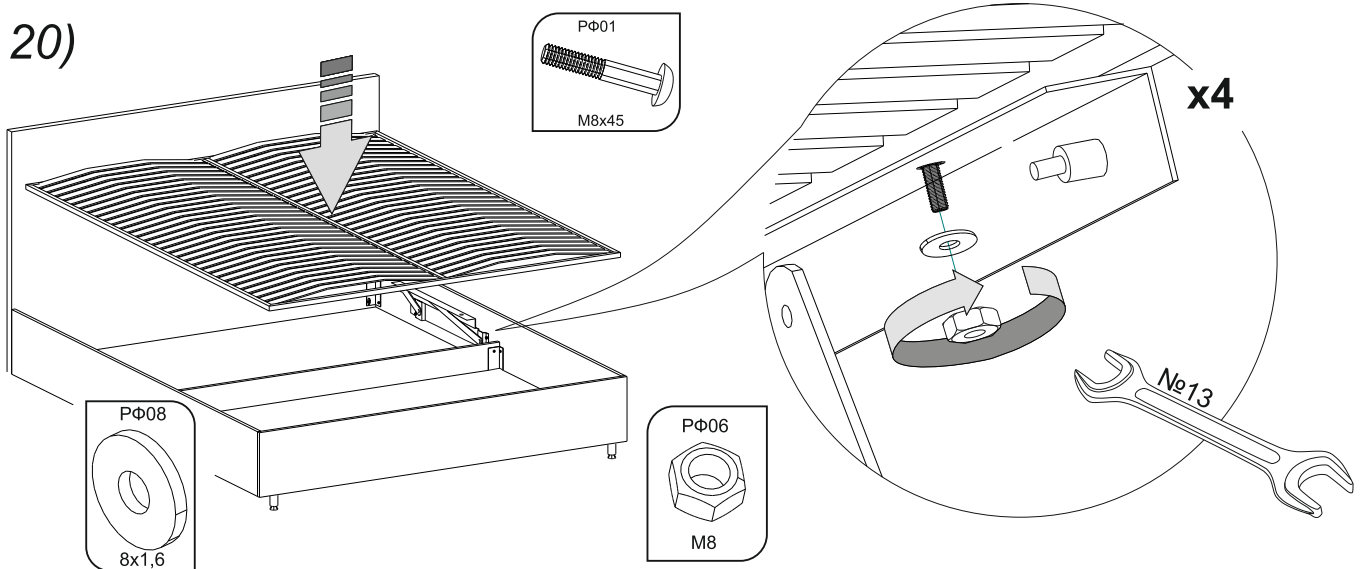
18)



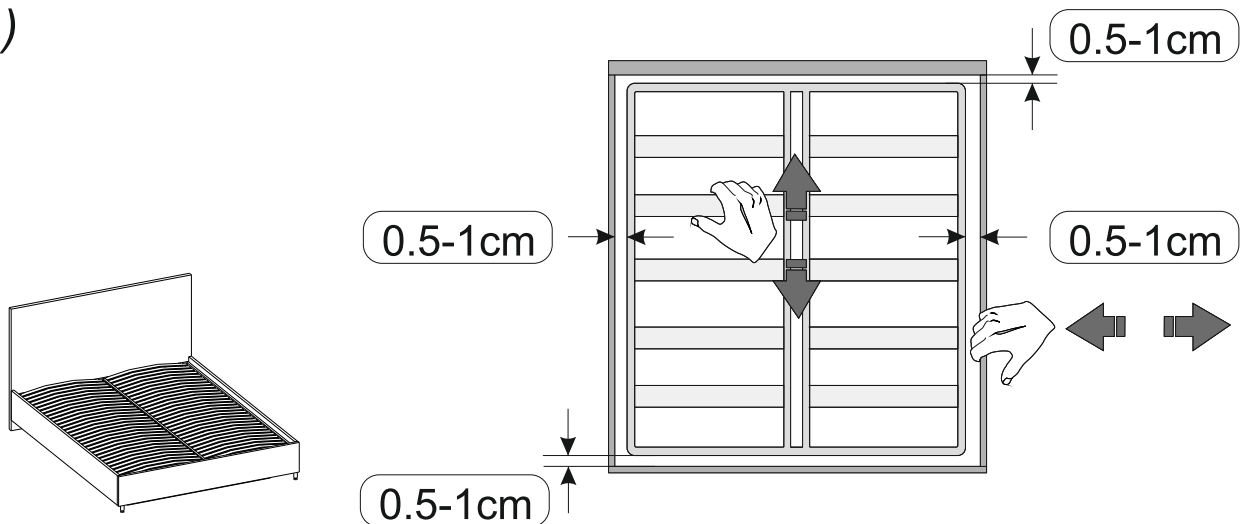
19)



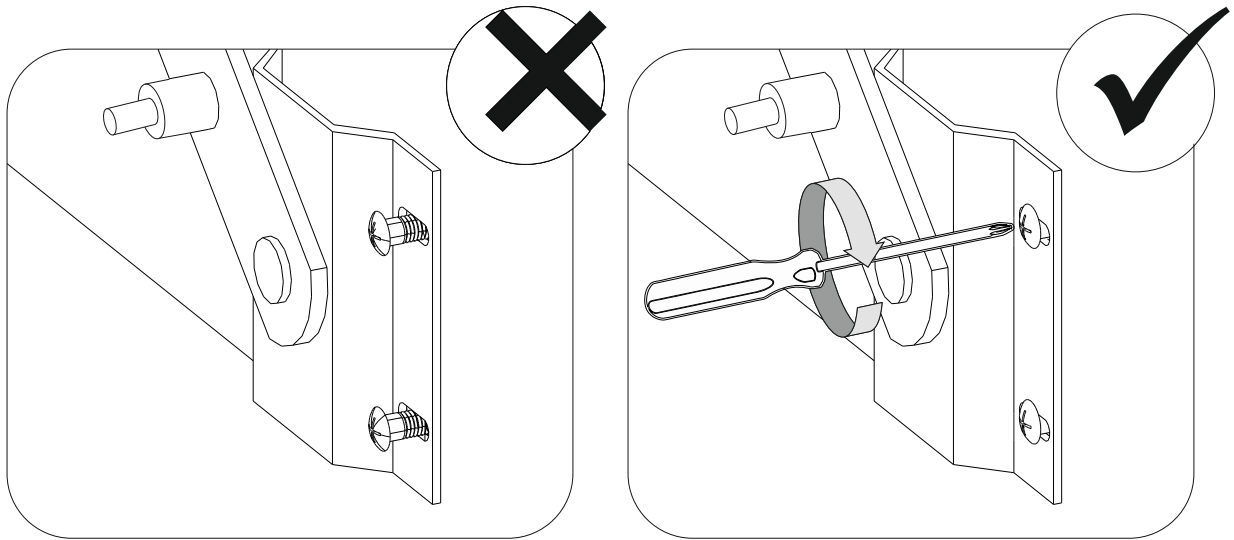
20)



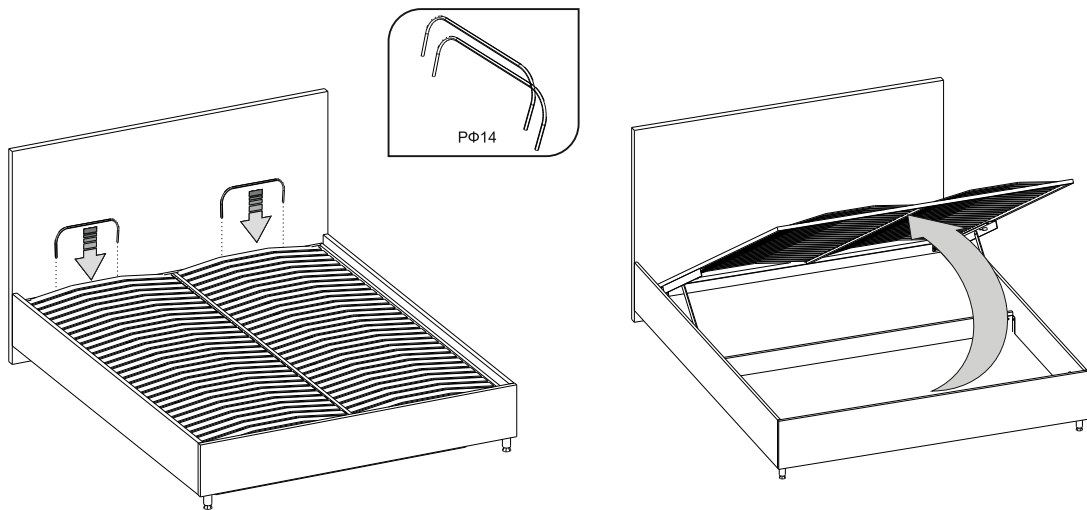
21)



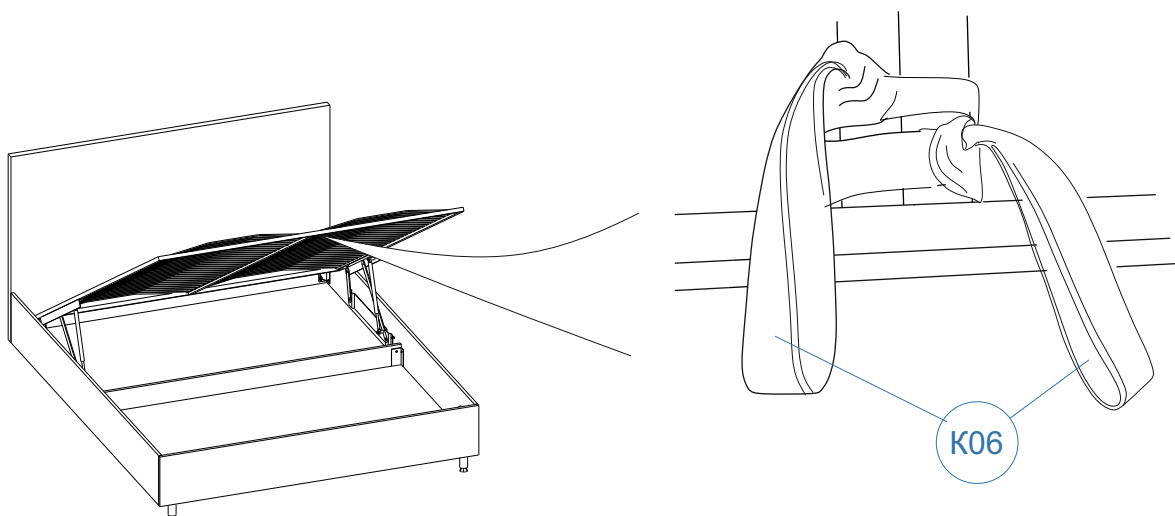
22)



23)



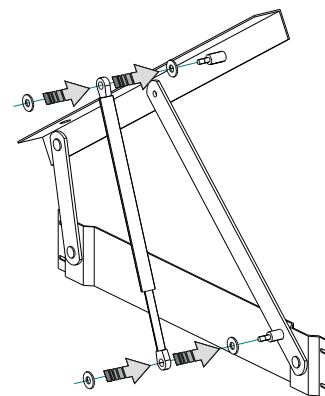
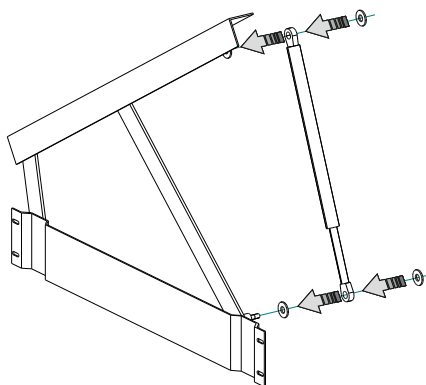
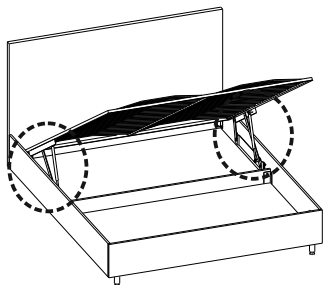
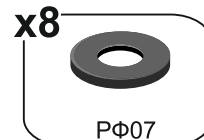
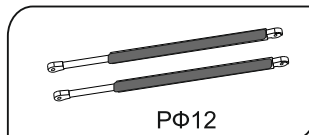
24)



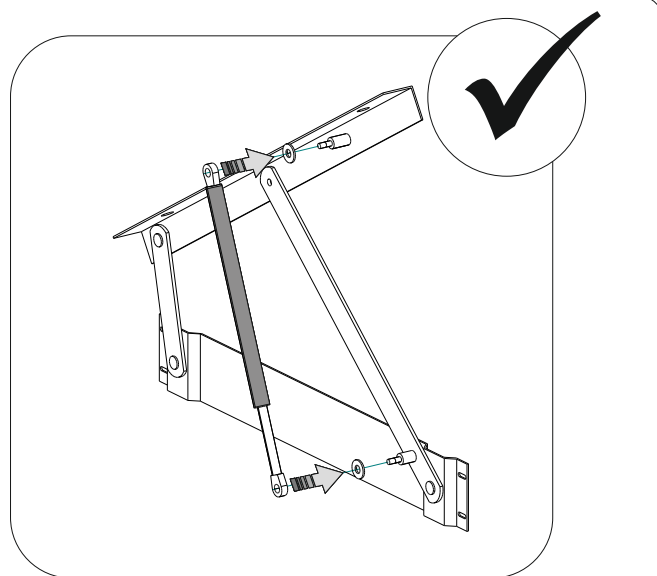
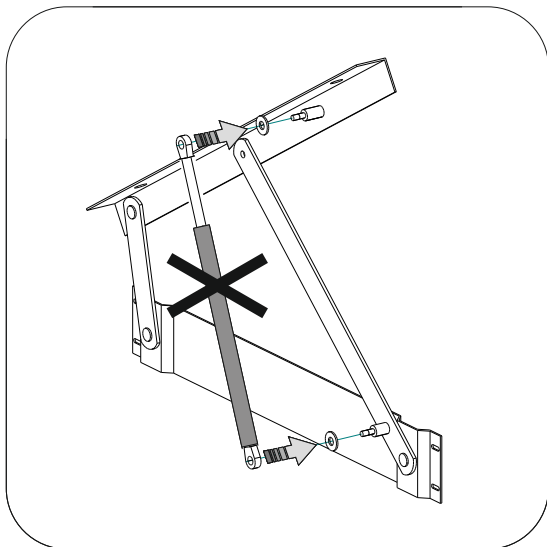
25)

Комплектация и последовательность сборки может меняться в зависимости от модификации подъёмного механизма.

См. паспорт основания

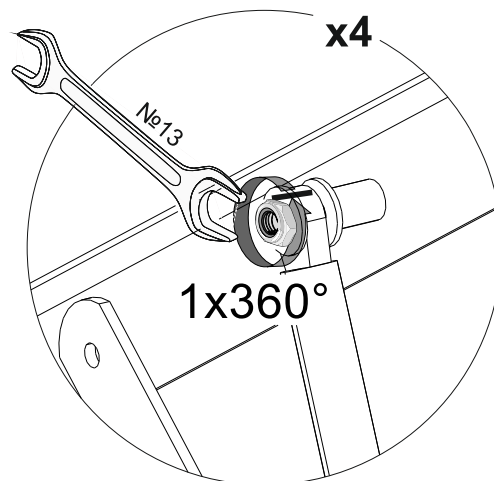
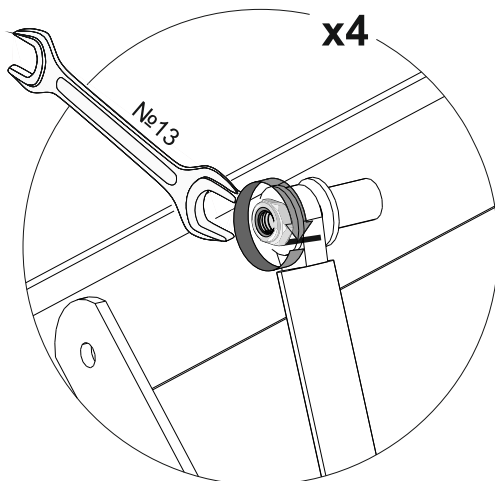
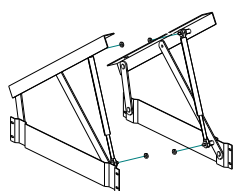


26)

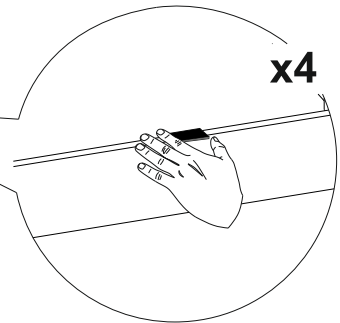
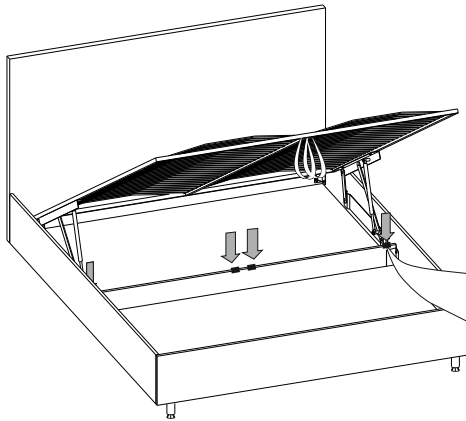
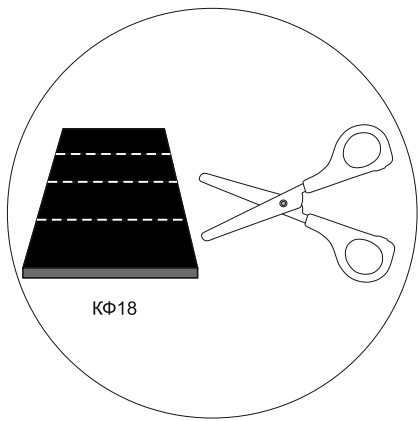


27)

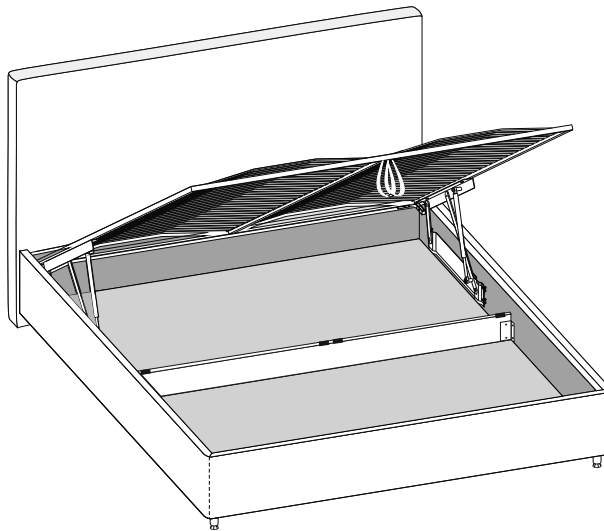
Комплектация и последовательность сборки может меняться в зависимости от модификации подъёмного механизма. См. паспорт основания



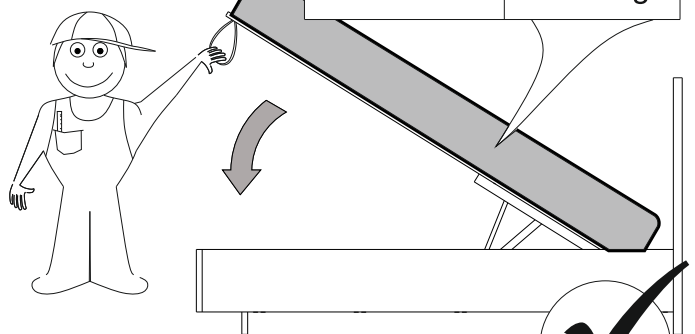
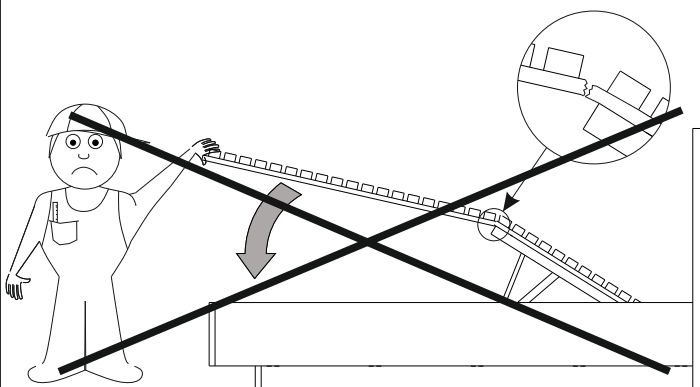
28)



29)

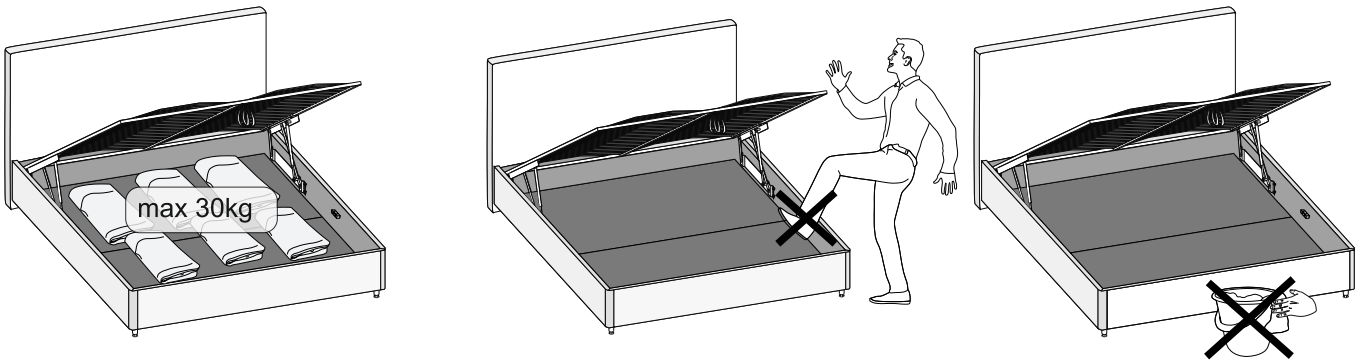


30)

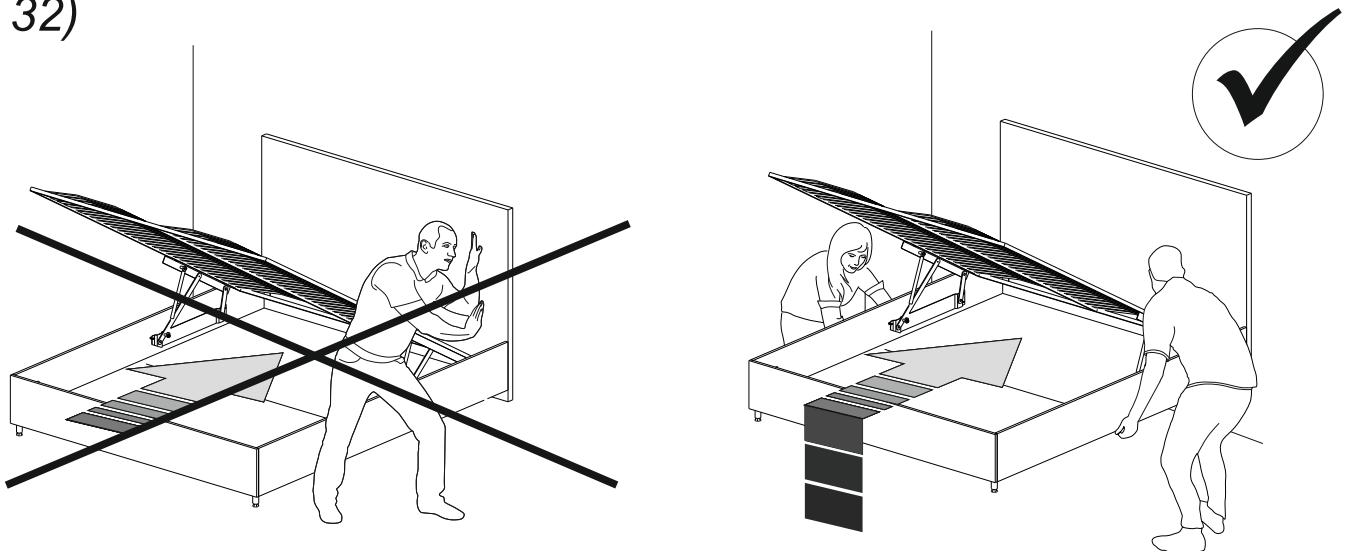


Ширина	Вес
< 120 см	5-30kg
140-200 см	10-50kg

31)



32)



33)

