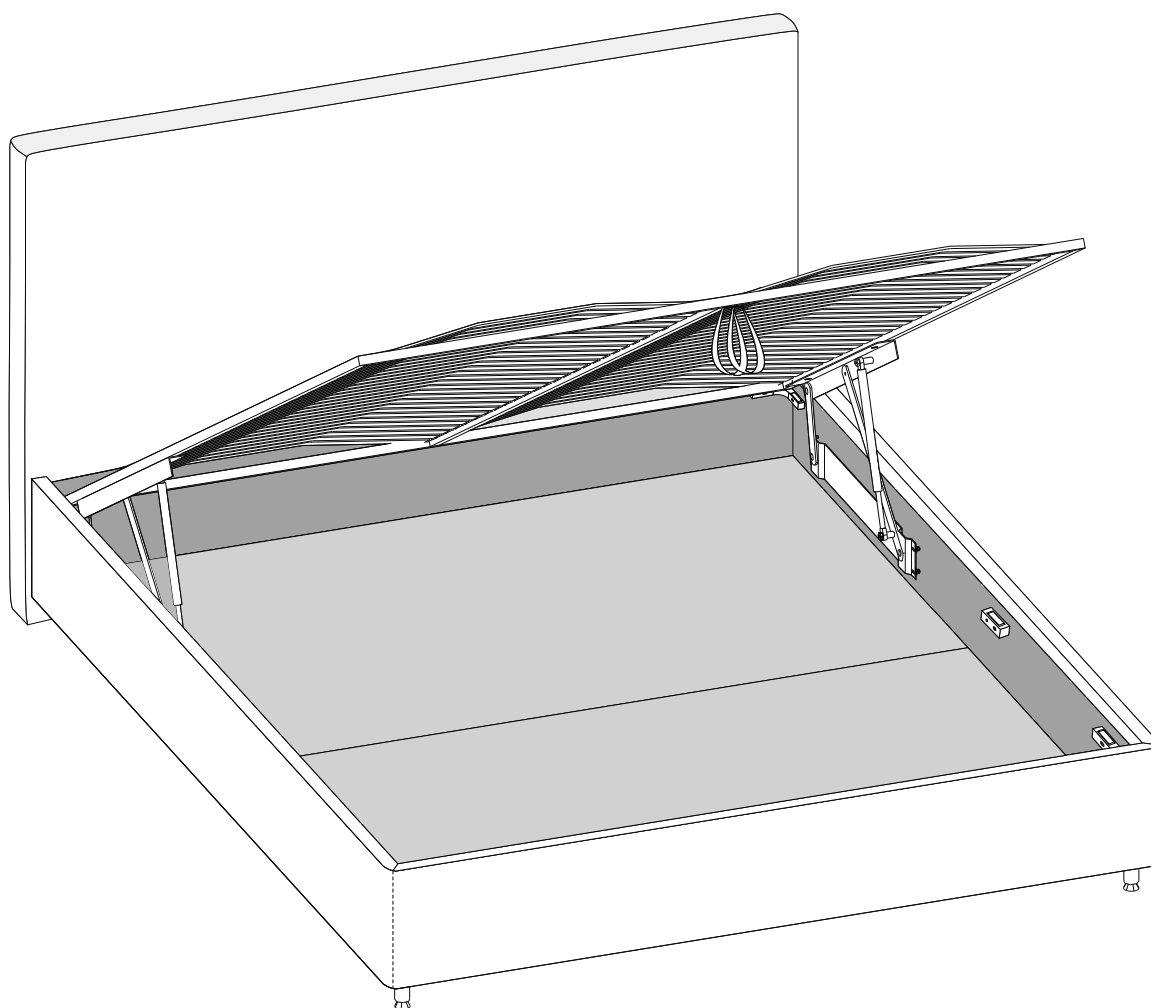


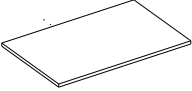


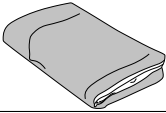
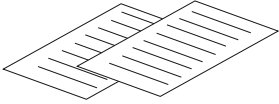
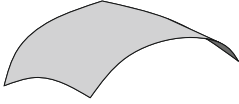
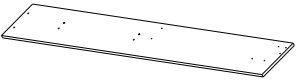

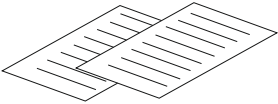
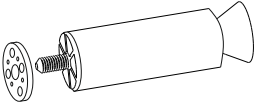

ИНСТРУКЦИЯ ПО СБОРКЕ МЕБЕЛИ

Кровать с подъёмным механизмом




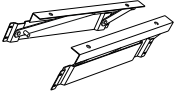


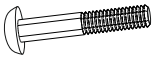



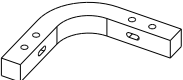
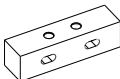
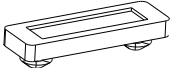
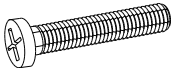
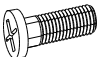


Изготовитель: ООО «Литвуд»
Кровать соответствует ТР ТС 025/2012, Гост 19917-2014

Комплектовочная ведомость кровати

Упаковка	Деталь	Номер детали	Наименование	Количество
Упаковка №1		K01	Спинка	1
		K05	Дно бельевого ящика	2
		K06	Ручка -хлястик подъемного механизма	2
		K09	Чехол на царги (только для кроватей со съёмным чехлом и царгами, полностью обитыми технической тканью!)	1
			Инструкция по эксплуатации	1
			Образец ткани	1
Упаковка №2		K02	Боковая царга	2
		K03	Средняя царга	1
			Инструкция по сборке	1
		KФ16	Ножка - опора	2
		KФ29	Шестигранник	1

Комплектовочная ведомость кровати

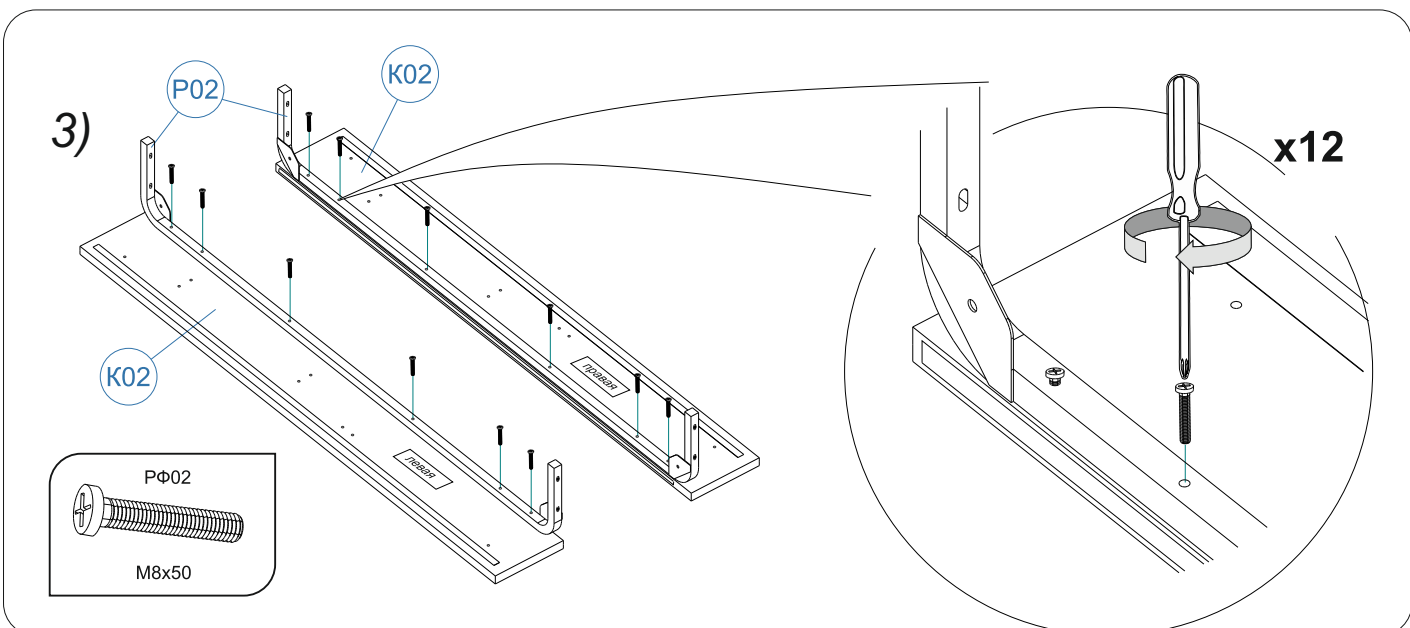
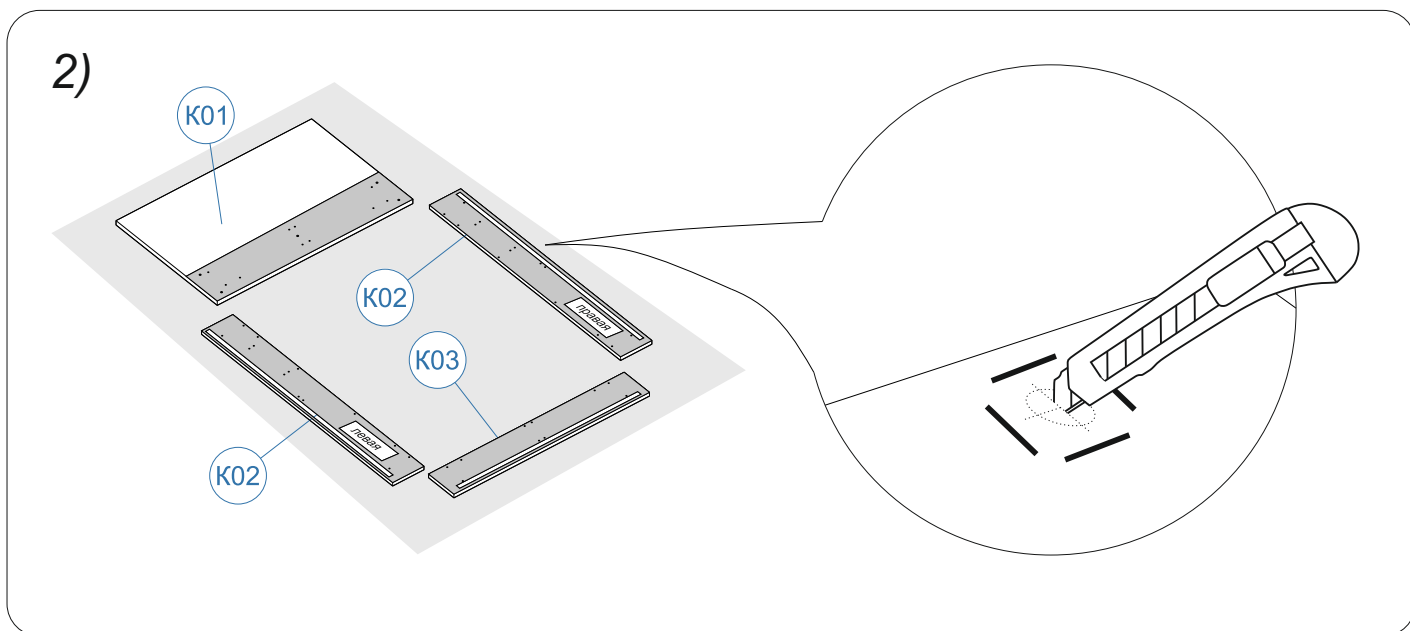
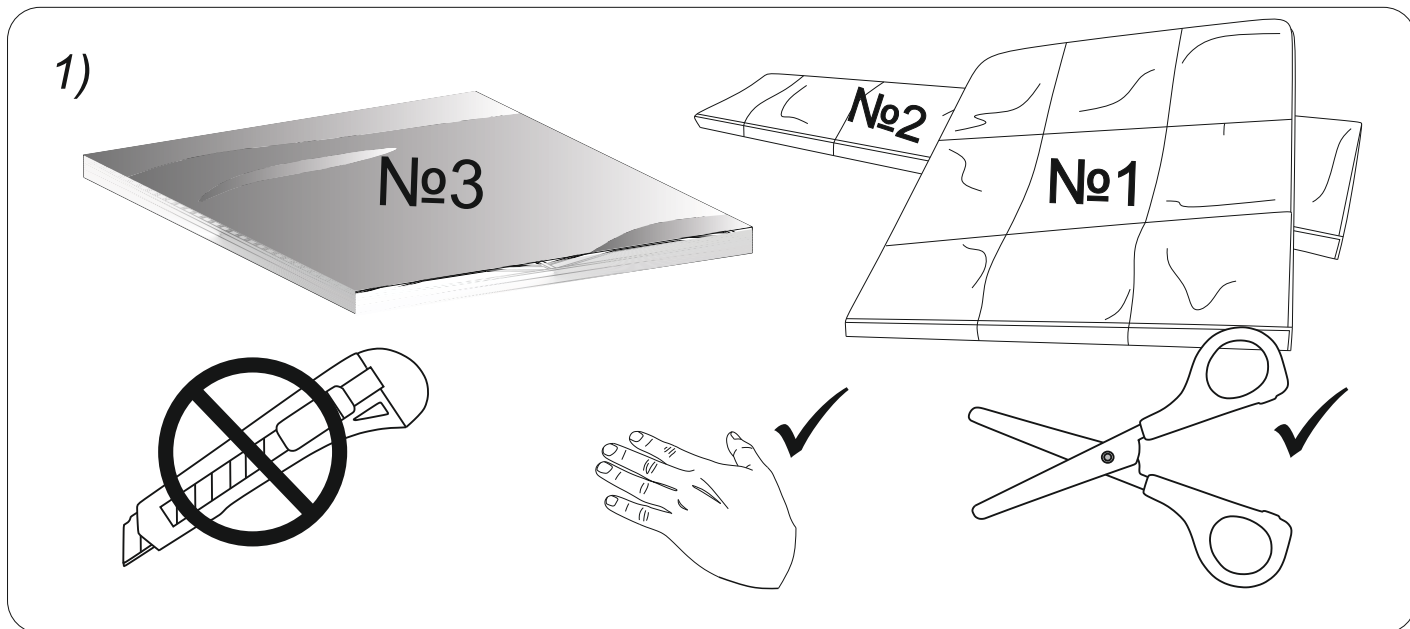
Упаковка	Деталь	Номер детали	Наименование	Количество
Упаковка №3 Кроватное основание (дополнительная опция)		P01	Кроватное основание	1
		P02	Стяжка продольная	2
		P03	Траверса (для размера рамы 2000x1000 и шире)	1
Упаковка №3 Пакет с фурнитурой №1 комплектация пакета зависит от модификации подъемного механизма. См. паспорт основания		PФ10	Механизмы подъема левый и правый	1 компл.
		PФ12	Газовый амортизатор (шарнир)	2
		PФ14	Матрасодержатели	2
		PФ01	Болт M8x45 шляпка	4
		PФ04	Винт M6x20	8
		PФ06	Гайка M8	4
		PФ08	Шайба M8	4
Упаковка №3 Пакет с фурнитурой №2		P04	Угловая стяжка	4
		P05	Полка	4
		PФ09	Демпфер резиновый	12
		PФ02	Винт M8x50	36
		PФ03	Винт M8x20	4

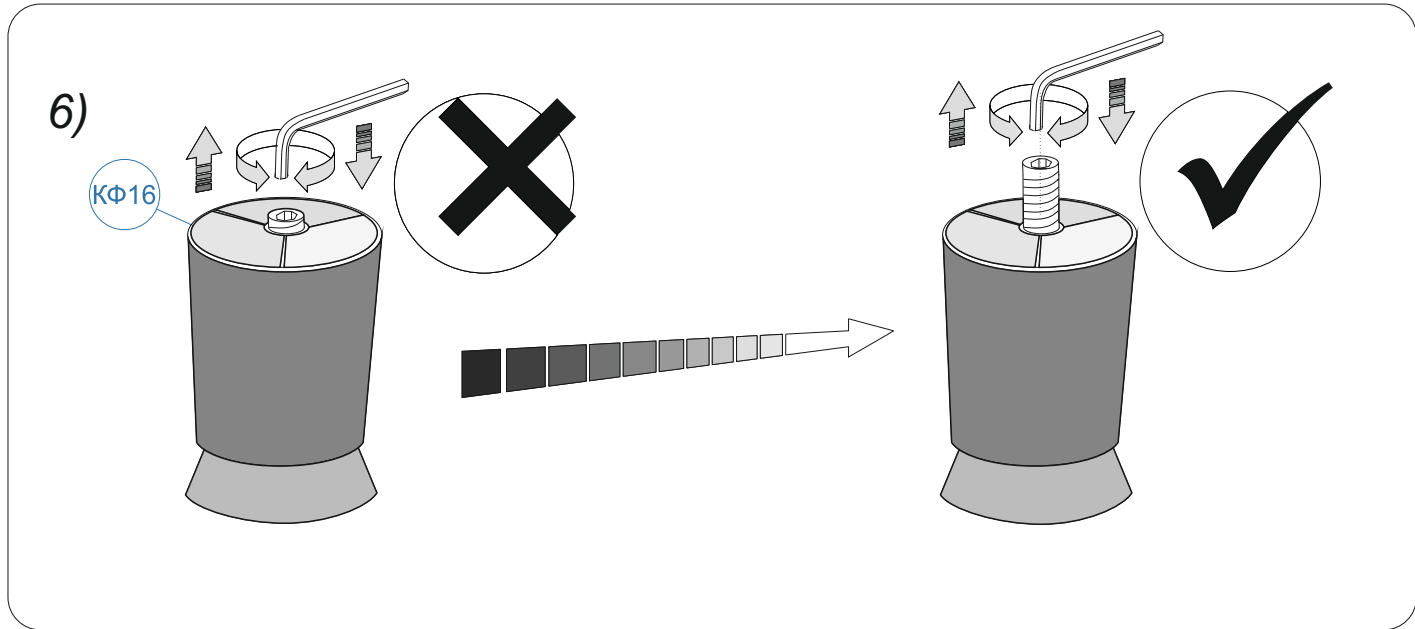
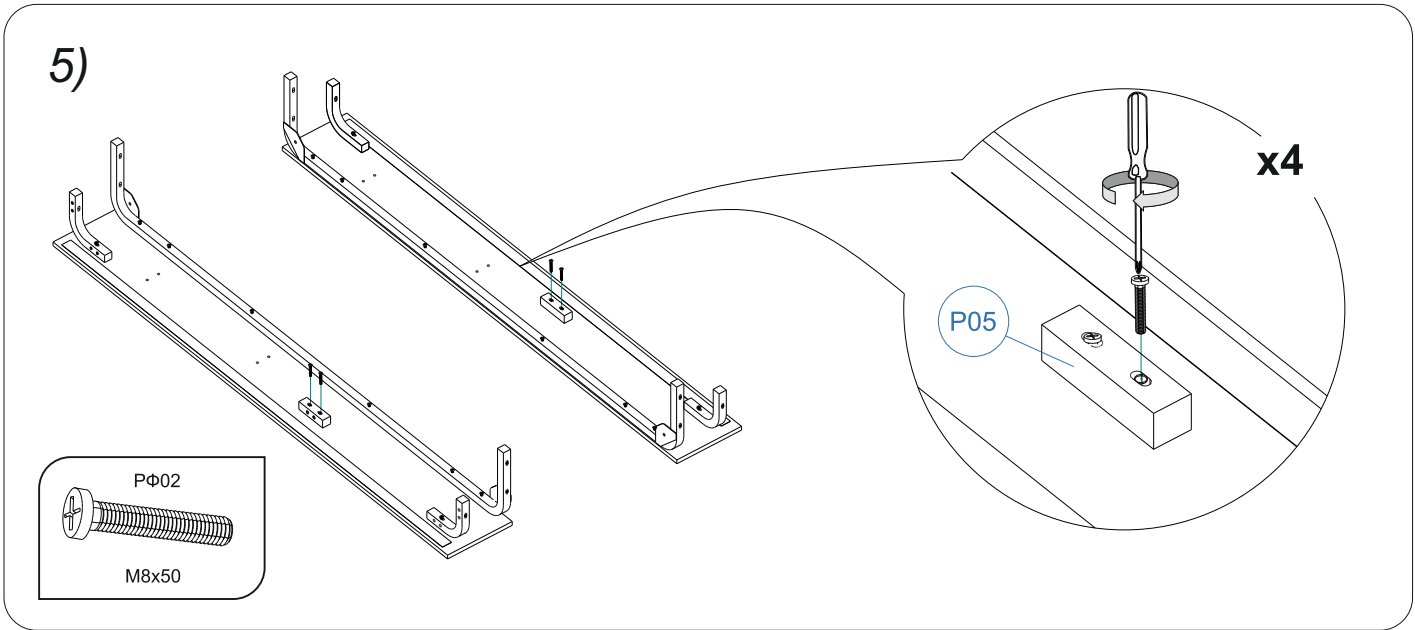
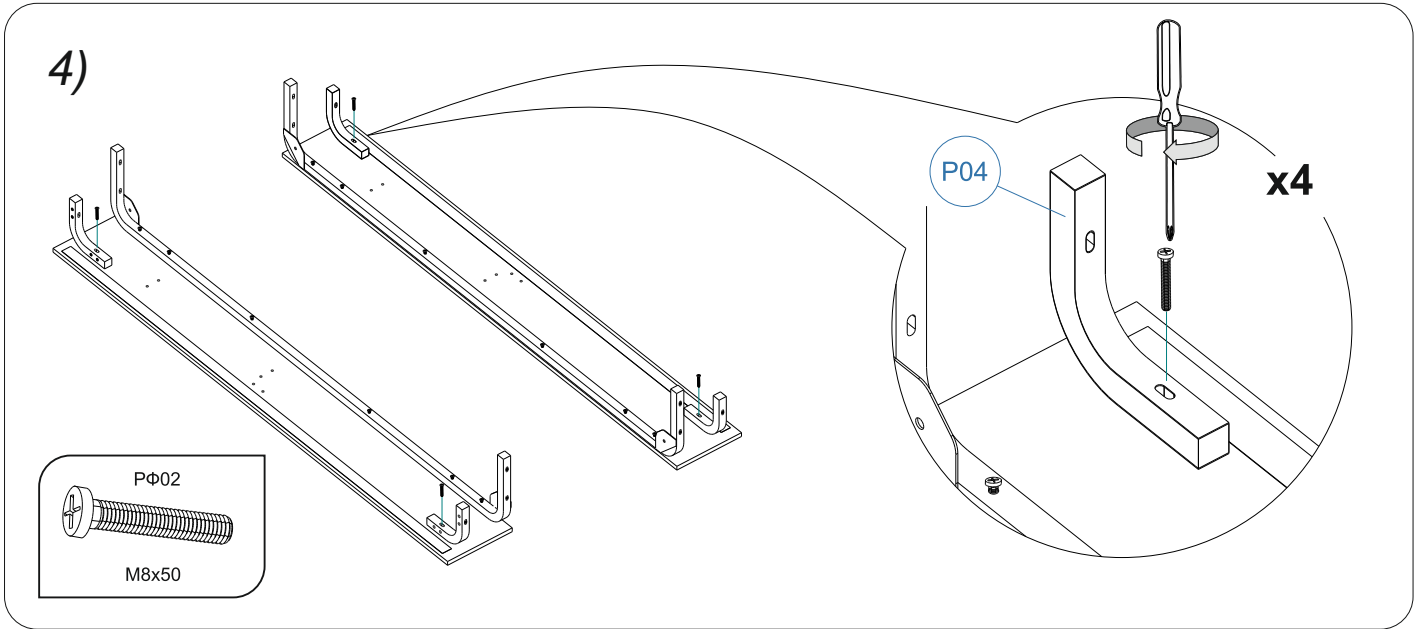
Перед сборкой:

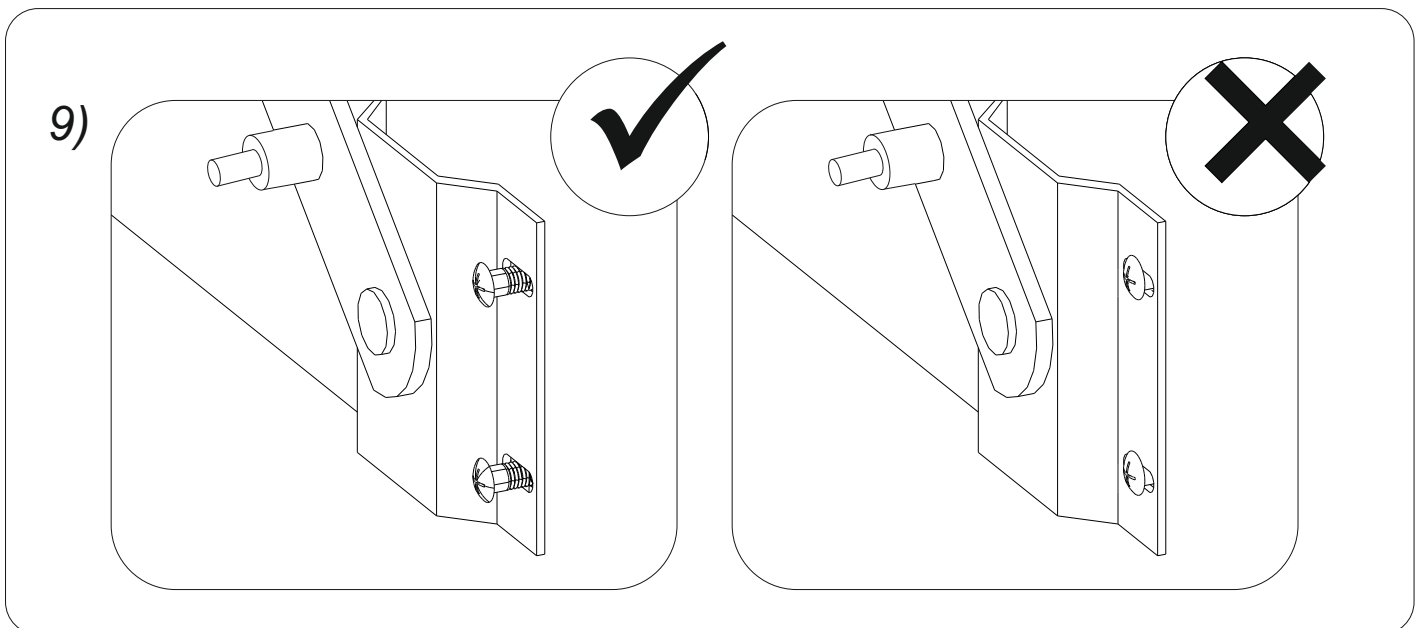
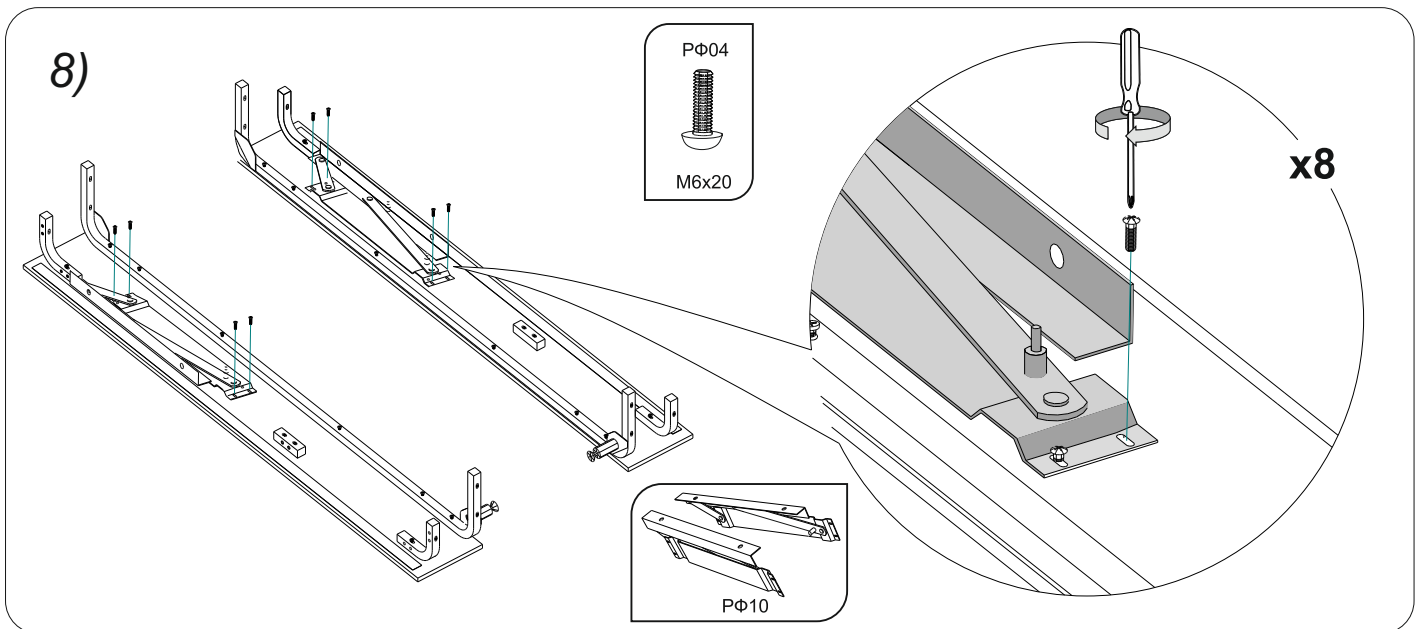
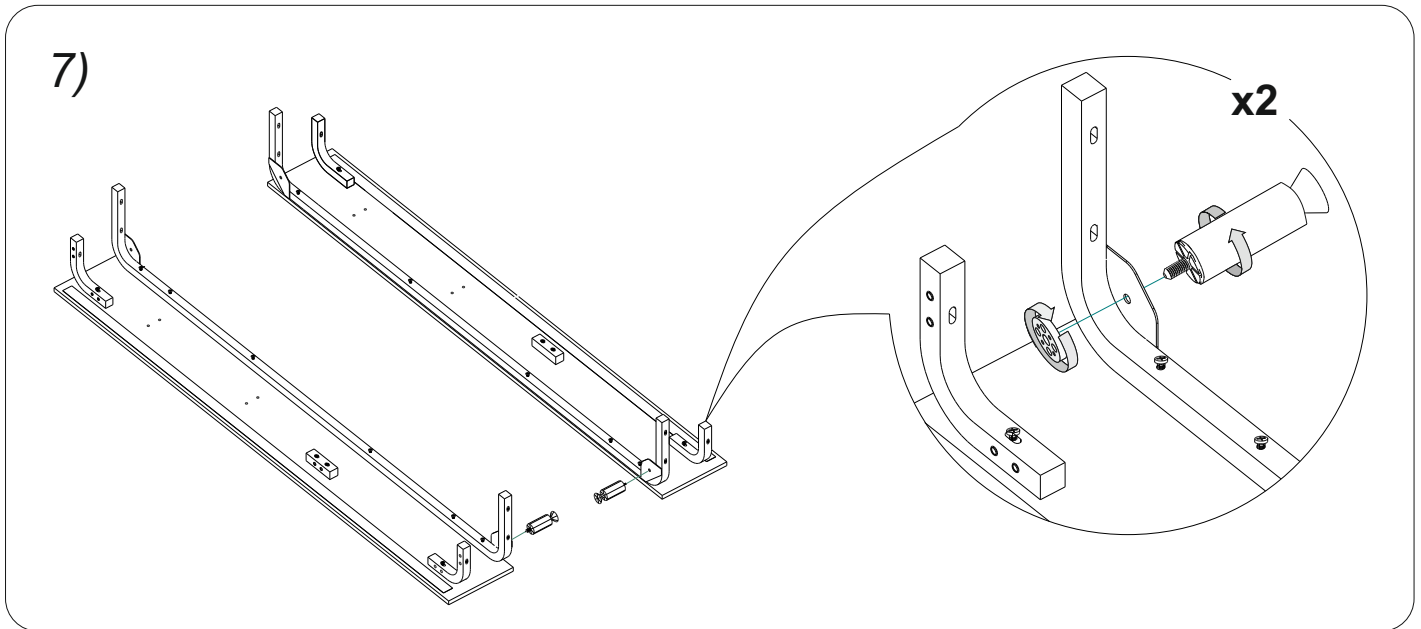
- 1) **Проверьте вид и целостность деталей в упаковке!** Претензии по их повреждению принимаются только у изделий БЕЗ следов сборки.
- 2) **Сохраните упаковку и инструкцию до окончания сборки!** При выявлении в процессе сборки брака и некомплектности изделия необходимо сохранять упаковку до момента выезда к Вам представителя торговой компании.
- 3) **Проверьте количество деталей и фурнитуры по перечню.** Предприятие-изготовитель оставляет за собой право вносить конструктивные изменения в изделие, заменять фурнитуру и метизы на аналогичные, не ухудшающие внешний вид и не влияющие на функциональные свойства изделия. При недокомплекте или поломке, обведите номер отсутствующей детали и сообщите в магазин для её замены.
- 4) **Соблюдайте порядок сборки, данный в этой инструкции!** При несоблюдении инструкций по сборке и эксплуатации с компании-производителя снимаются гарантийные обязательства.
- 5) **Для установки кровати выбирайте ровный участок пола!** При искривлениях пола возможны отклонения в работе механизма трансформации кровати, перекосы формы изделия.
- 6) **Проводите сборку кровати вдвоём. Перемещайте все детали бережно, без рывков, укладывайте устойчиво, избегайте их падений и ударов!**
- 7) **Передвигайте мебель и её детали, только слегка приподнимая.** Это позволит исключить деформации и поломки.
- 8) **Обязательно смажьте механизм подъема во время сборки, согласно инструкции!** Это позволит избежать появления преждевременного скрипа. Повторяйте смазывание, подтягивайте ослабленные болты и гайки **не реже одного раза в полгода.**

Для сборки вам понадобятся:

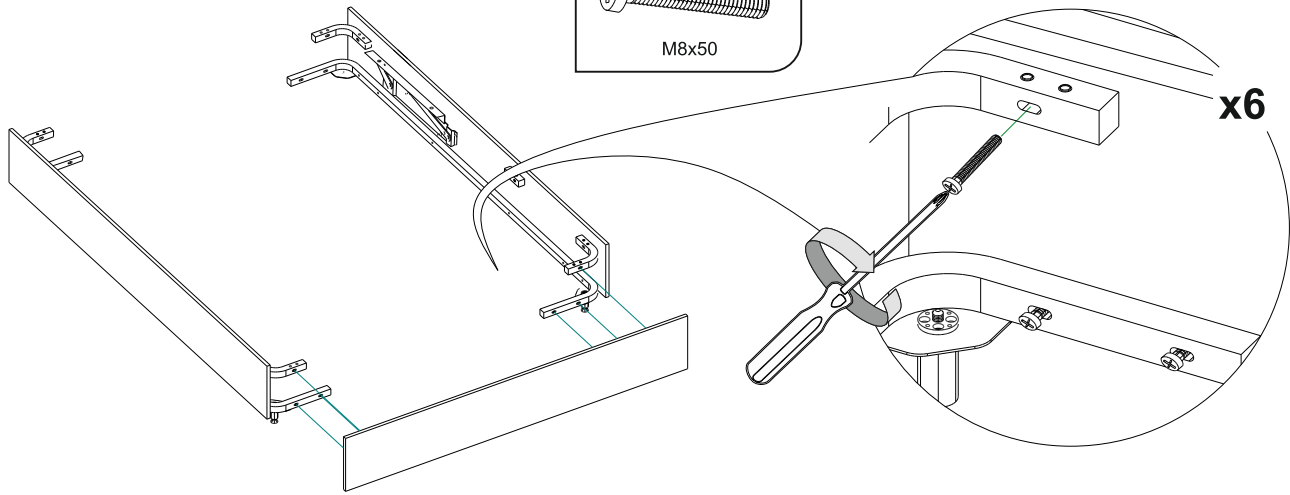
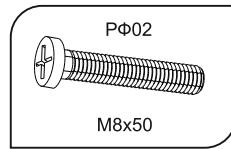
	Крестовая отвертка
	Рожковый ключ №13
	Канцелярский нож
	Ножницы
	Машинное масло / смазка типа WD-40 / силиконовая спрей-
	Бумажное полотенце
	Рулетка





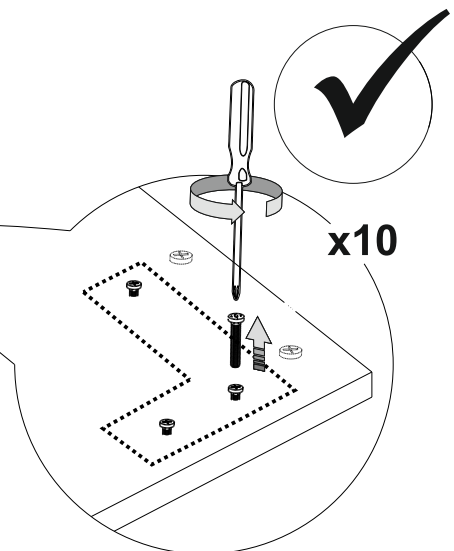
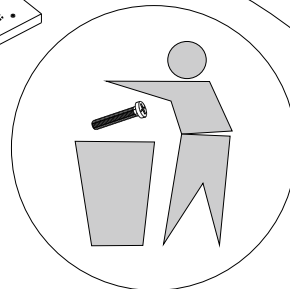
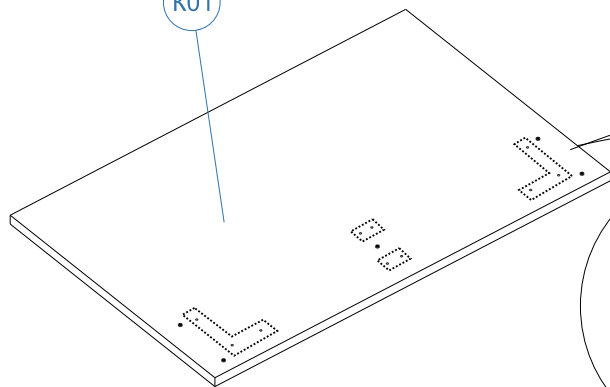


10)



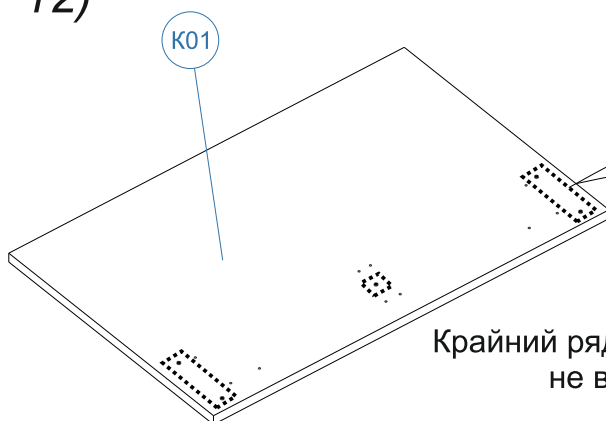
11)

K01

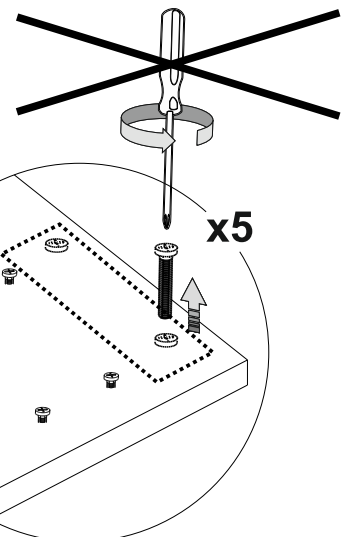


12)

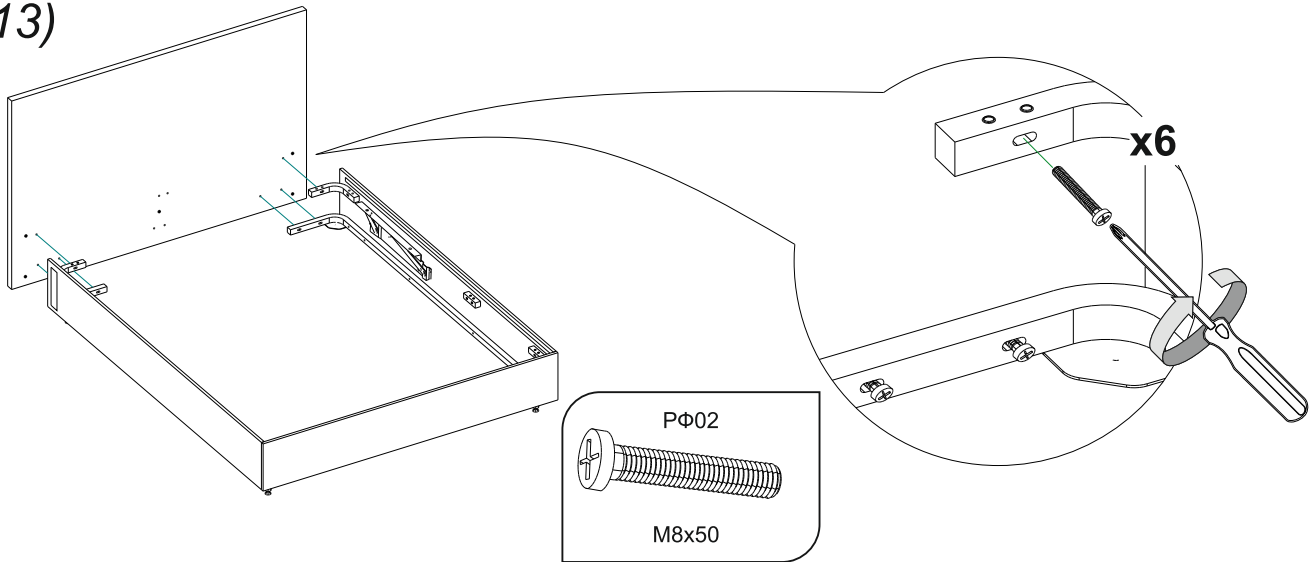
K01



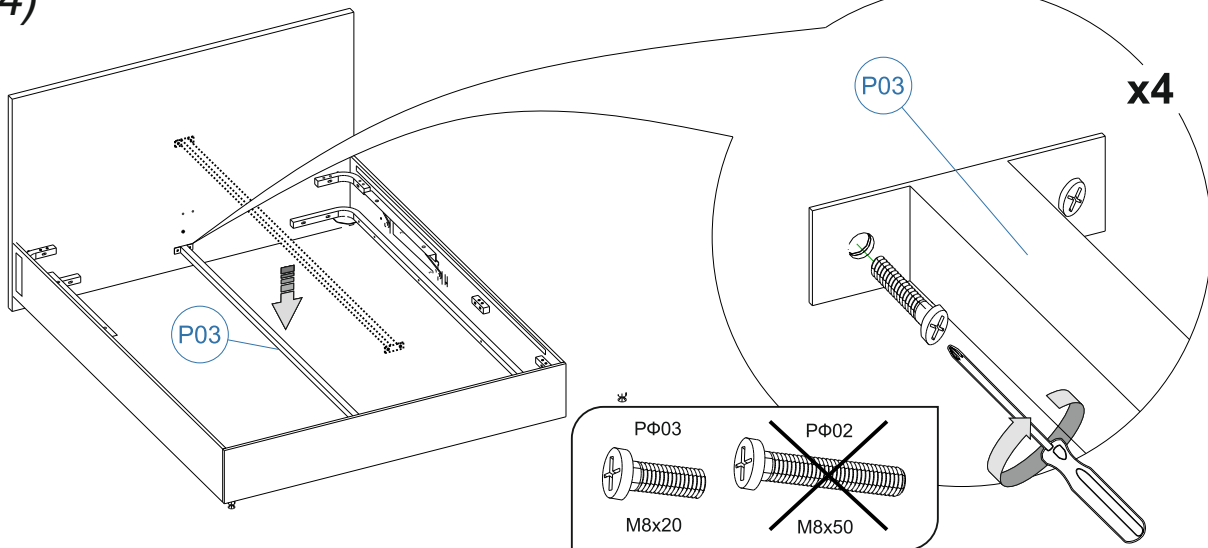
Крайний ряд винтов (если есть)
не выкручивать!



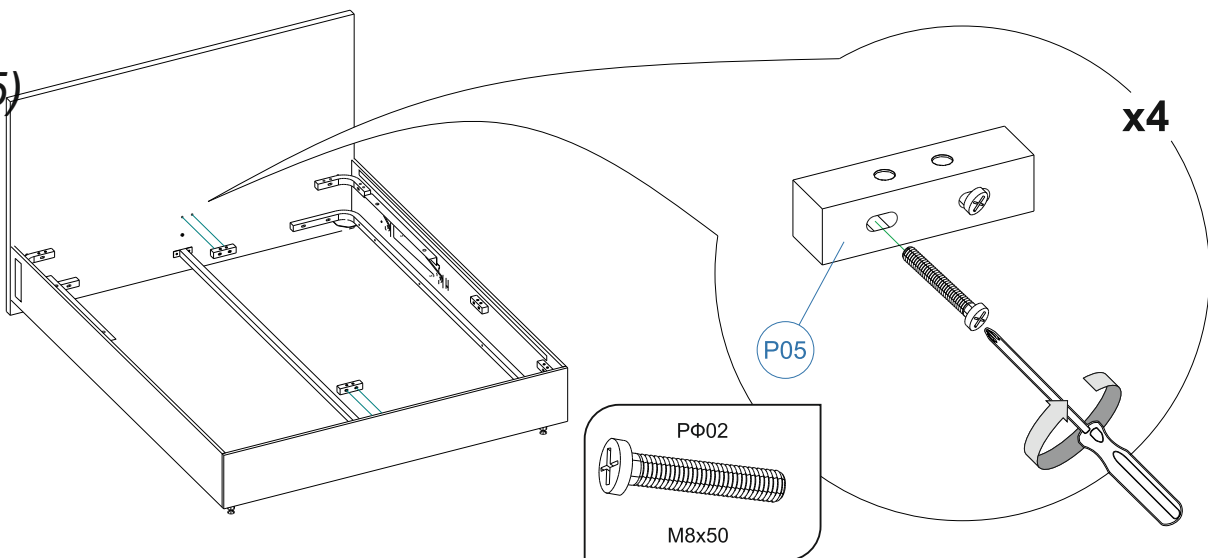
13)



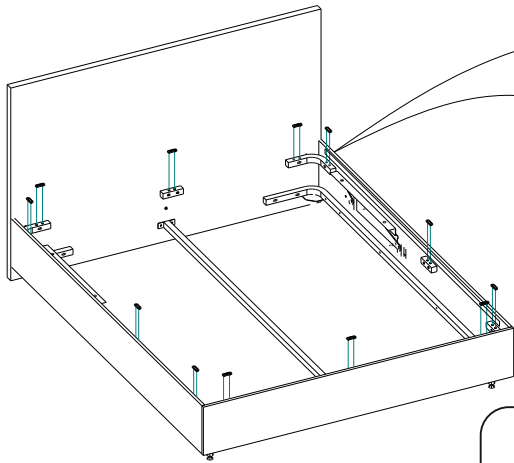
14)



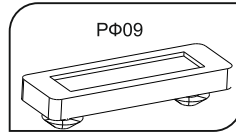
15)



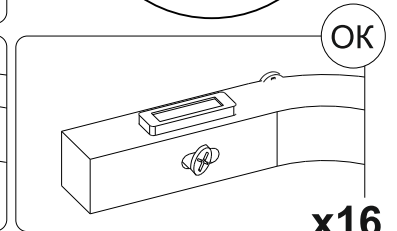
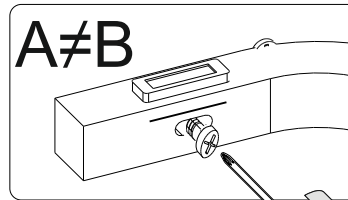
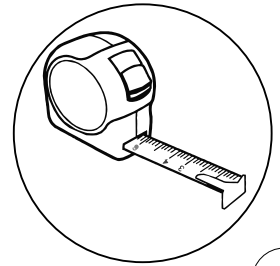
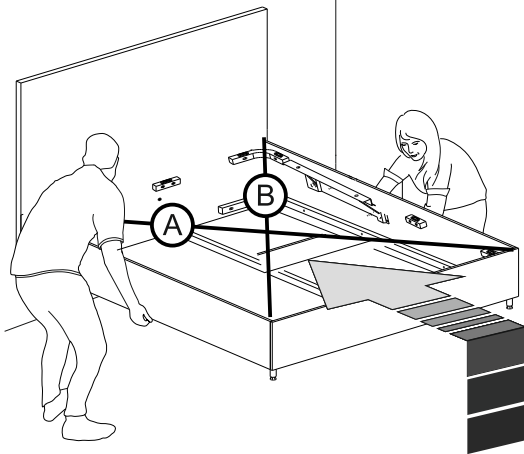
16)



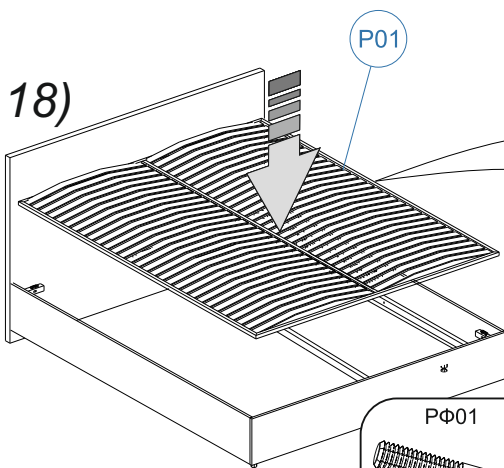
x12



17)

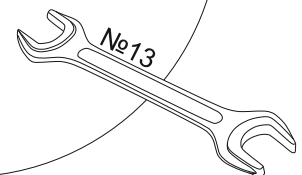
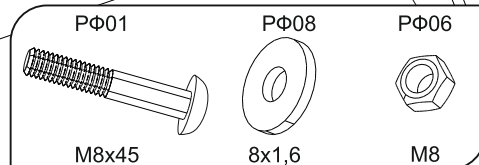


18)

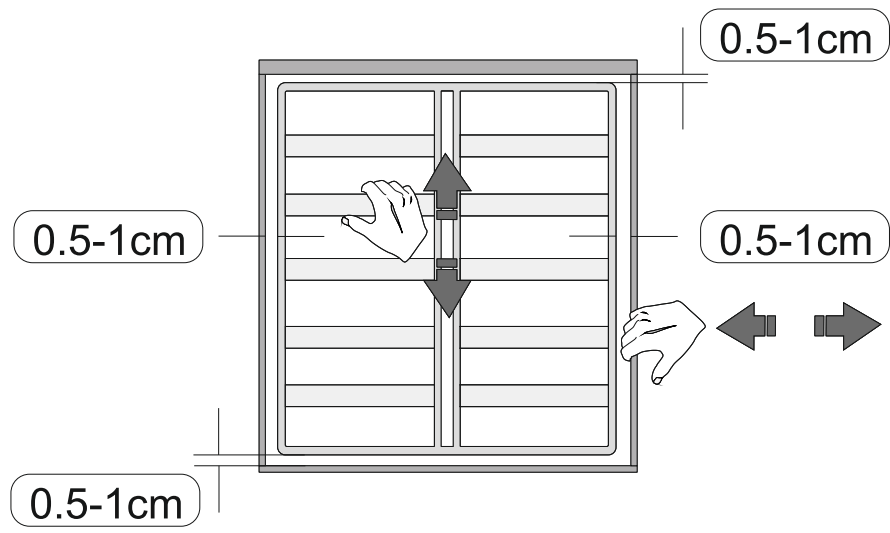
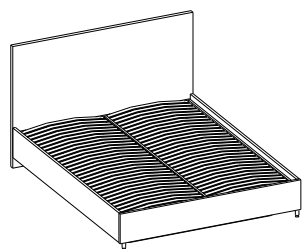


P01

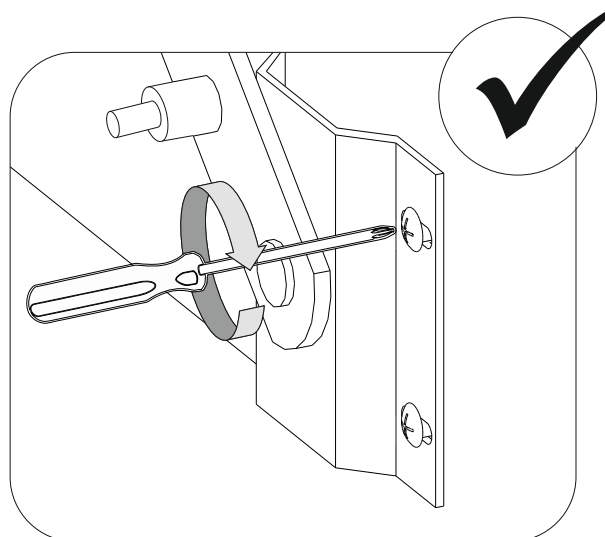
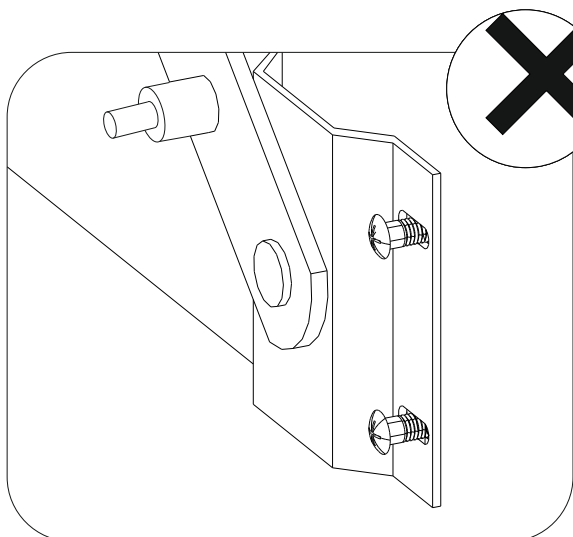
x4



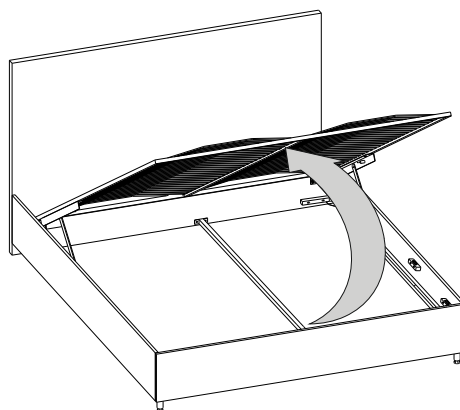
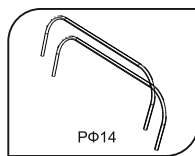
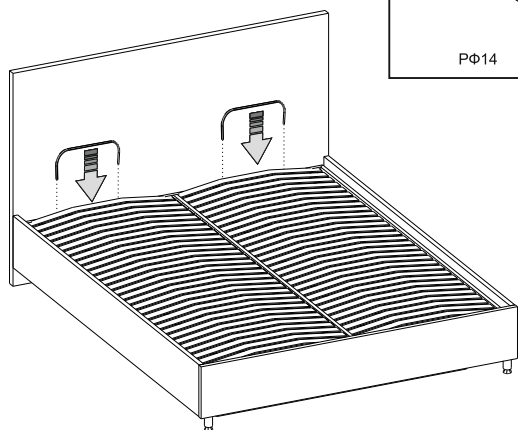
19)



20)

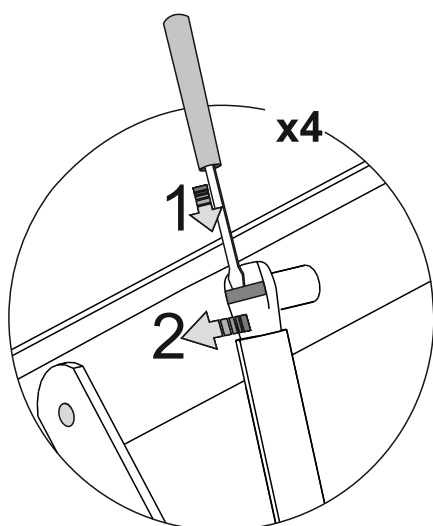
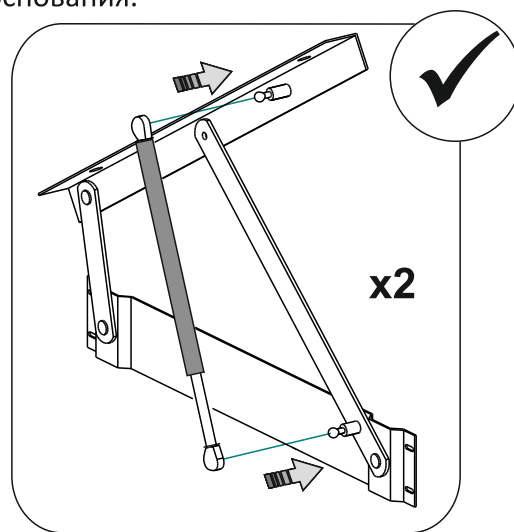
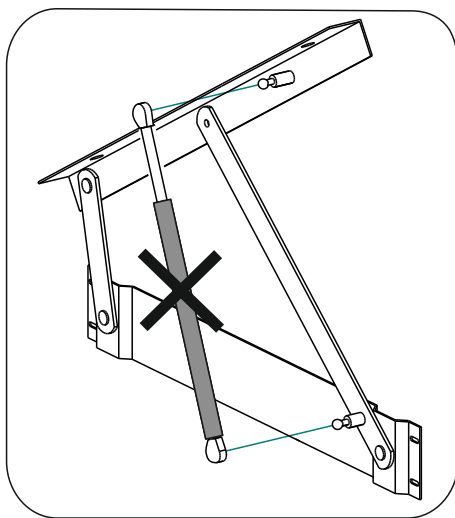
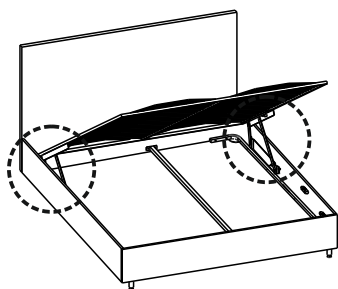
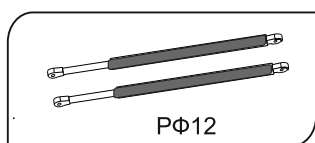


21)



22)
23)
24)

Комплектация и последовательность сборки может меняться в зависимости от модификации подъёмного механизма. см. паспорт основания.

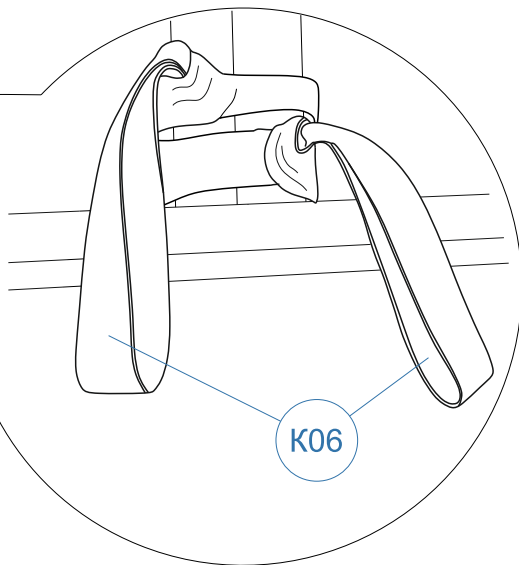
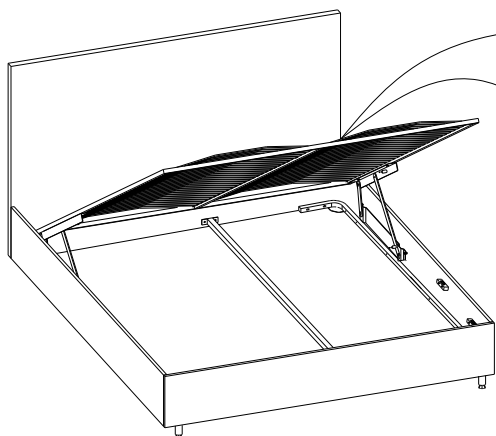


Комплектация и последовательность сборки может меняться в зависимости от модификации подъёмного механизма. см. паспорт основания.

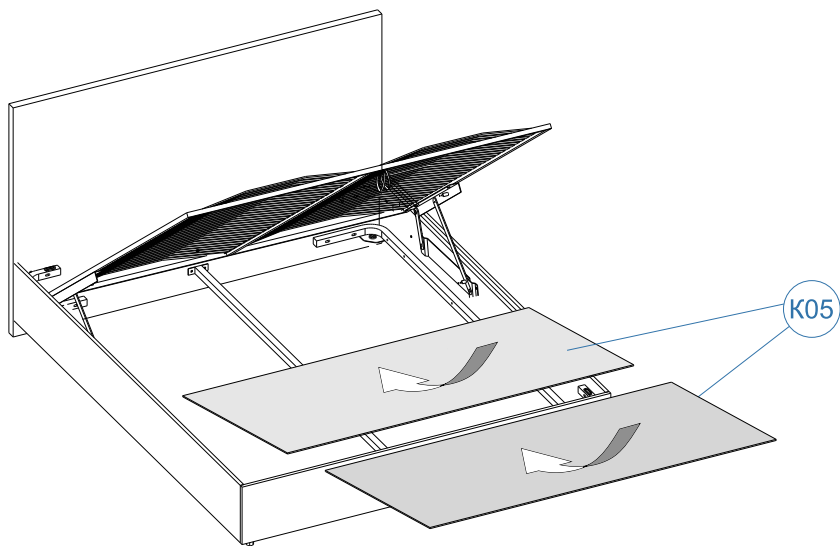
для снятия газового амортизатора:

- 1) подведите плоскую отвертку под металлическую скобу крепления;
- 2) поднимите скобу вверх;
- 3) снимите крепление амортизатора со шпильки;
- 4) повторите с нижней стороны.

25)

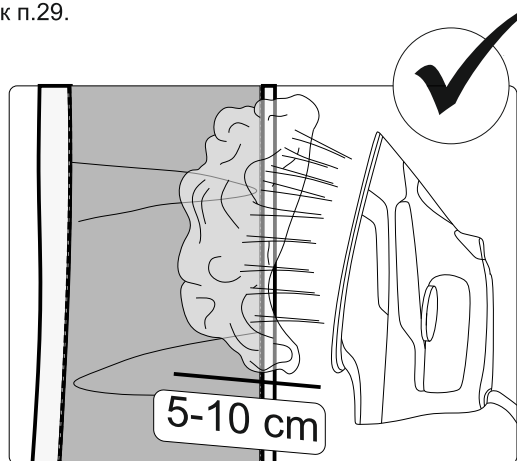
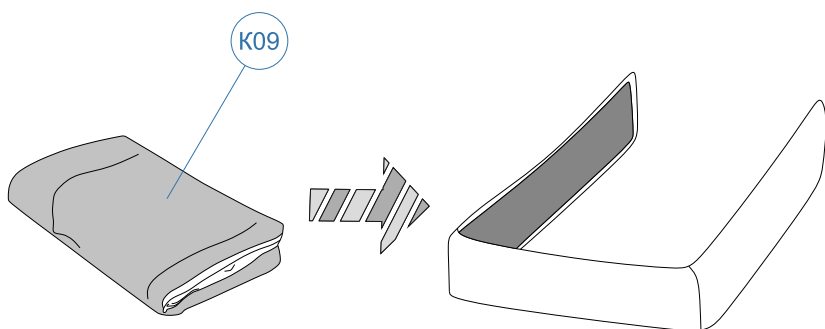


26)

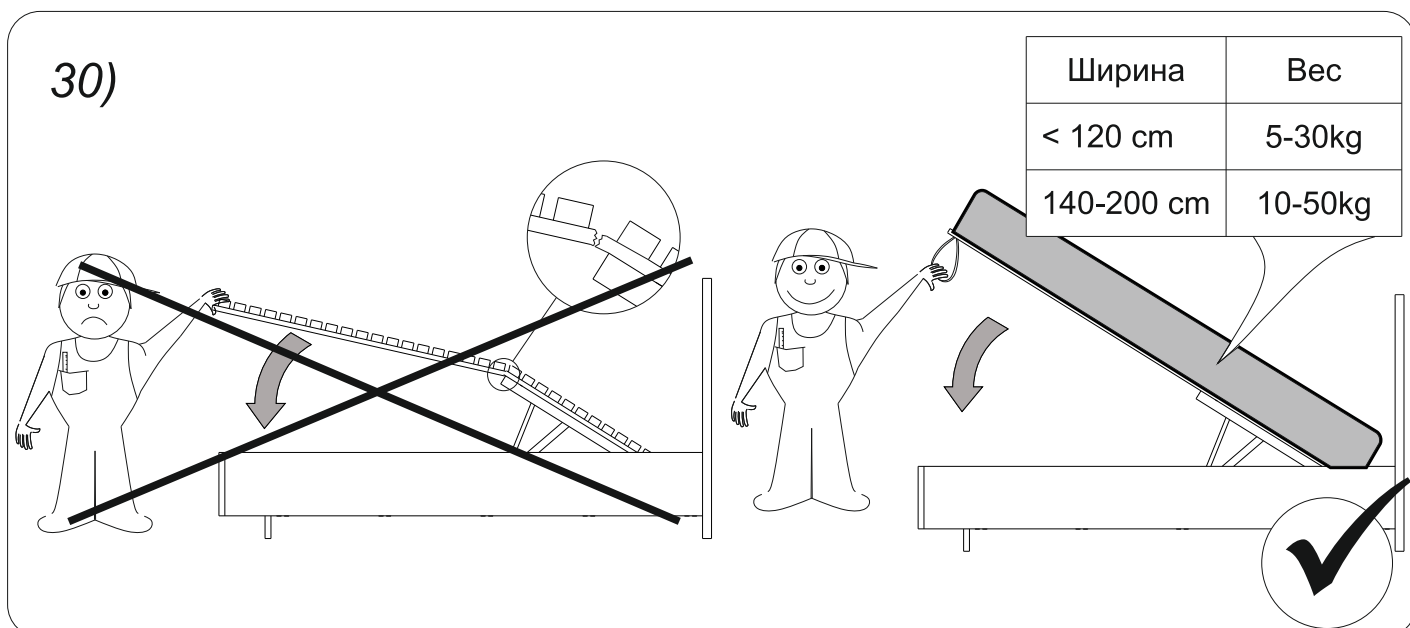
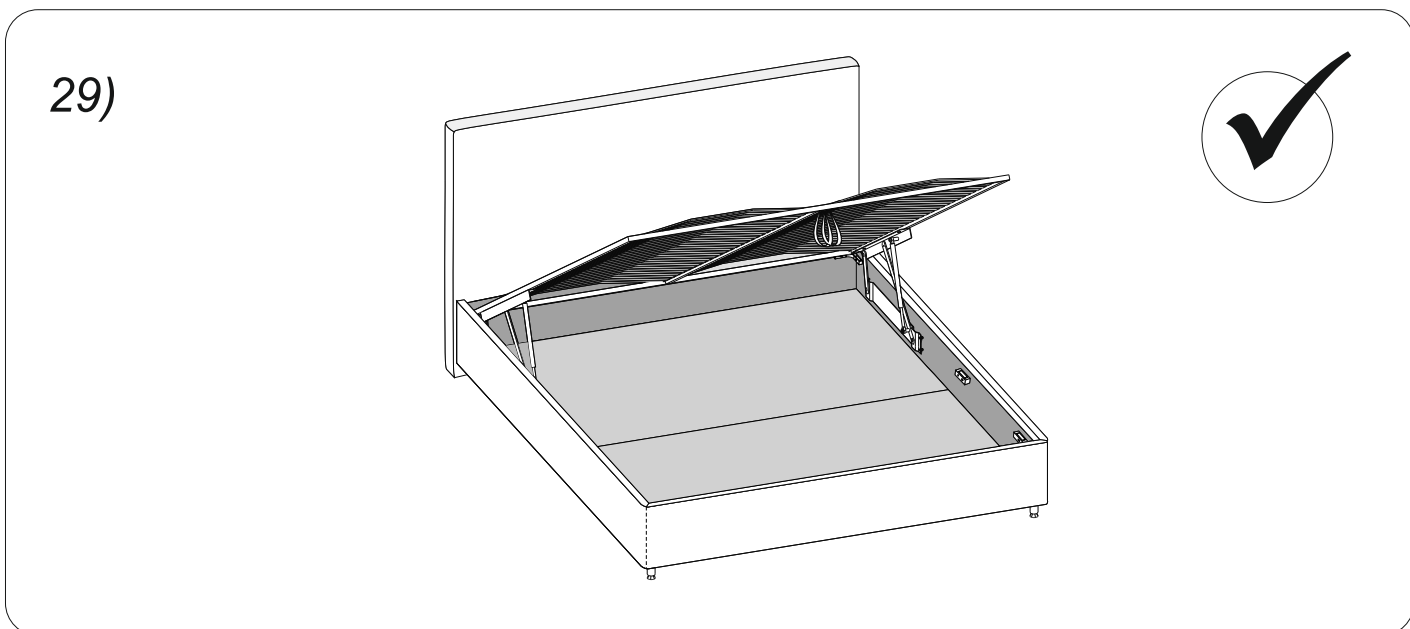
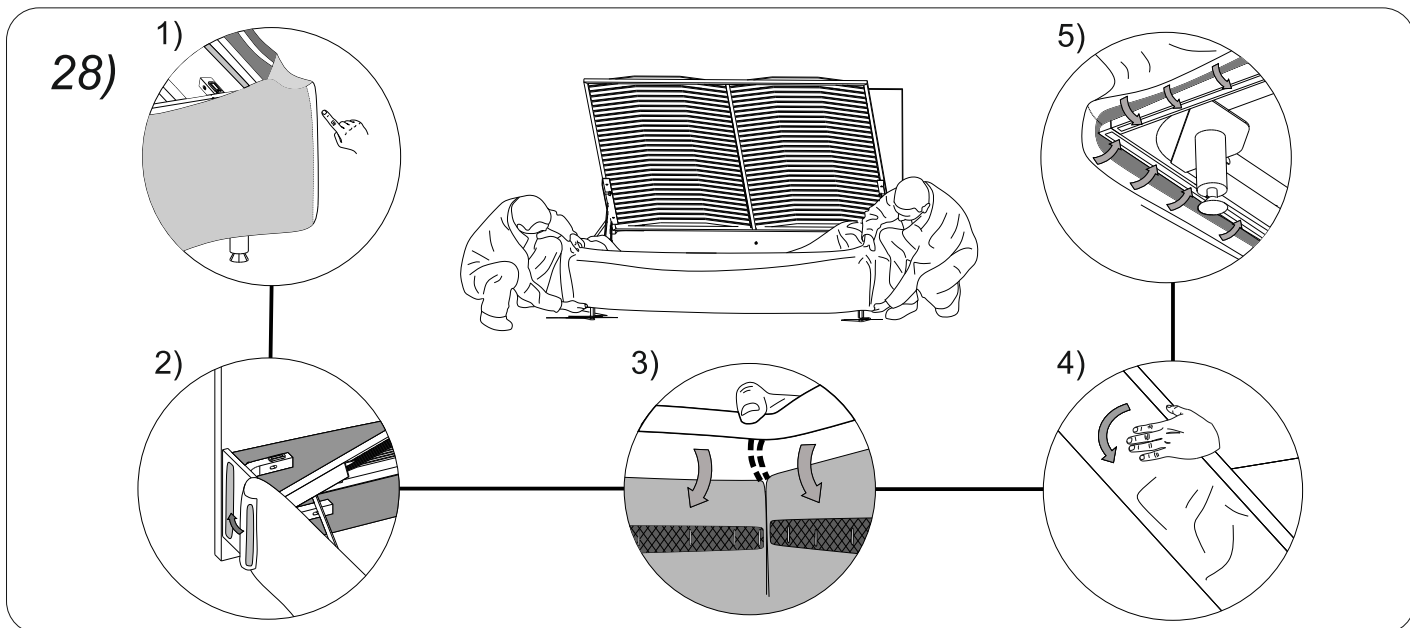


27)

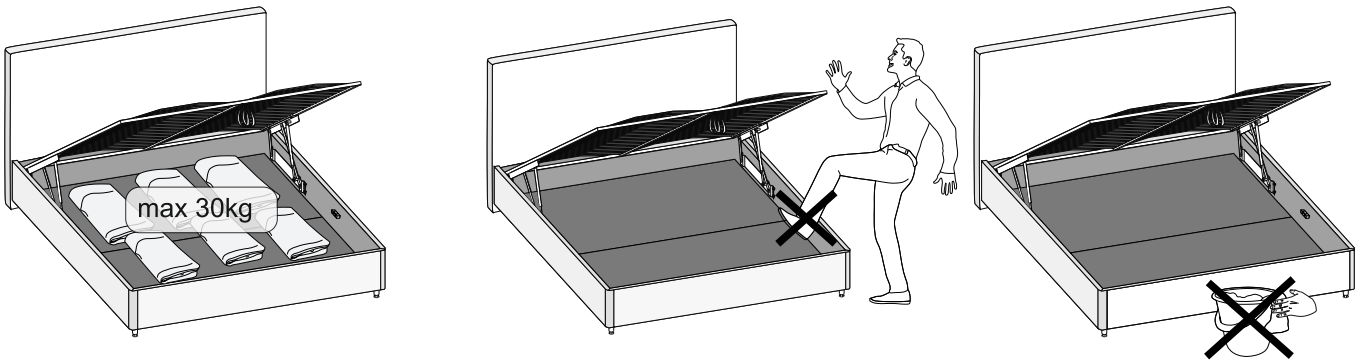
Этап только для кроватей со съёмным чехлом и царгами, полностью обитыми технической тканью!
Если царги в мебельной ткани или эконоже - перейдите к п.29.



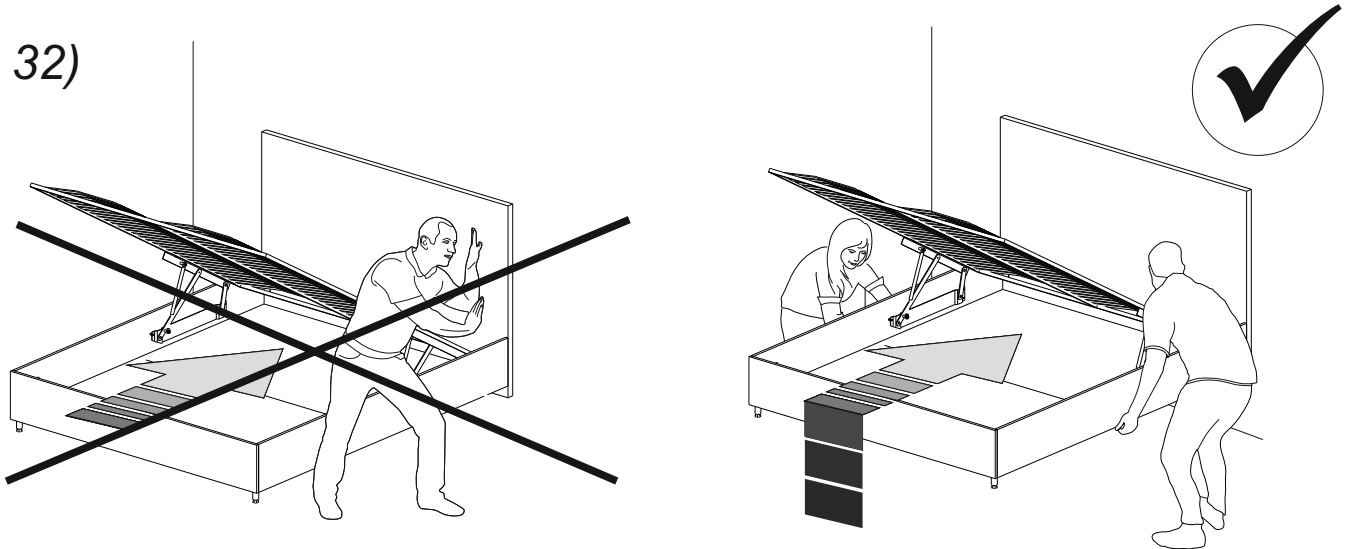
Этап только для кроватей со съёмным чехлом и царгами, полностью обитыми технической тканью!
 Если царги в мебельной ткани или экокоже - перейдите к п.29.



31)



32)



33)

