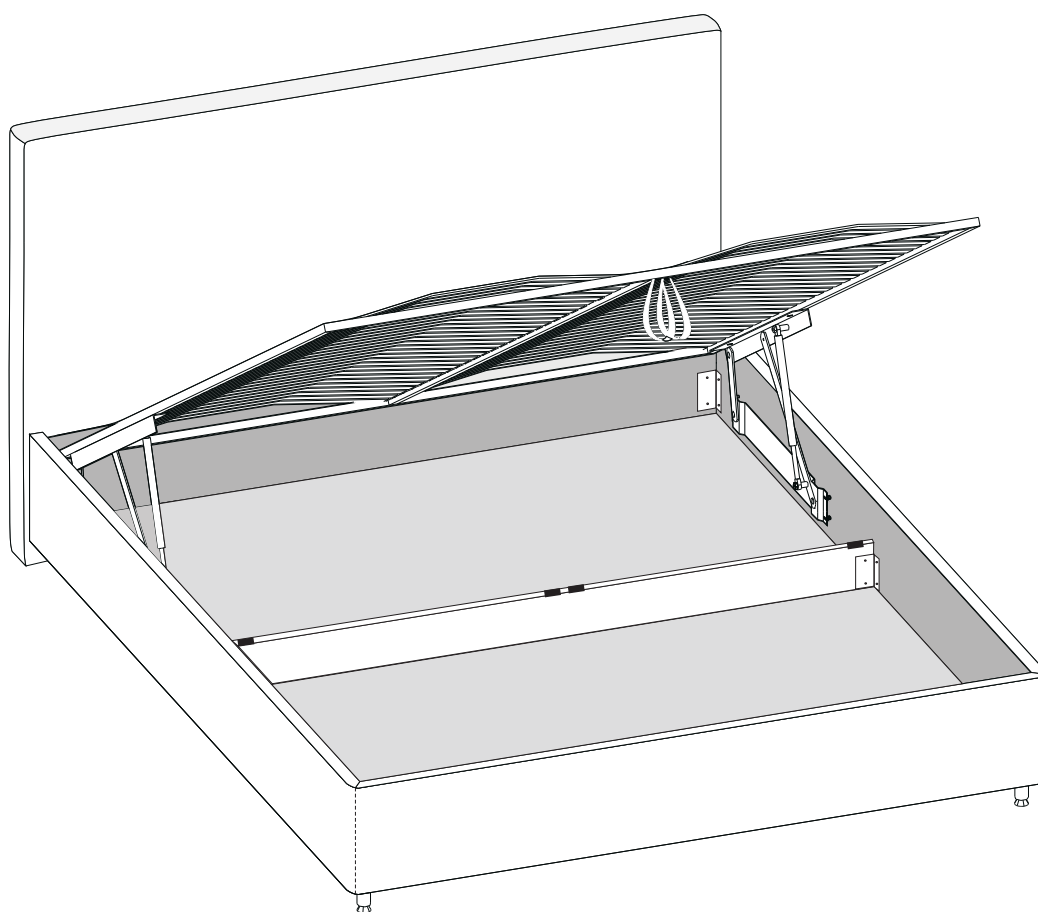


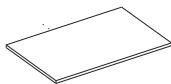



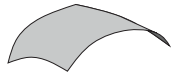
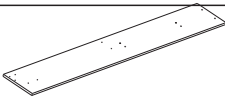


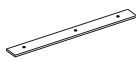
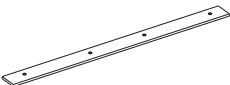
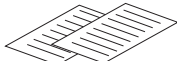
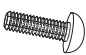

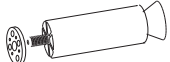
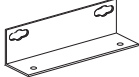
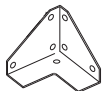
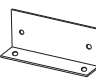
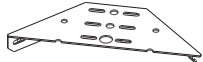
ИНСТРУКЦИЯ ПО СБОРКЕ МЕБЕЛИ

Кровать с подъёмным механизмом с царгами типа 120А, 120У, 120АУ




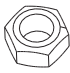

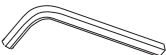

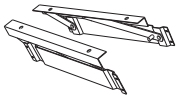


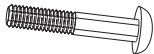







Изготовитель: ООО «Литвуд»
Кровать соответствует ТР ТС 025/2012, Гост 19917-2014

Комплектовочная ведомость кровати

УПАКОВКА	Деталь	Номер детали	Наименование	Количество
Упаковка №1		К01	Спинка	1
		К05	Дно бельевого ящика	2
		К06	Ручка-хлястик	2
			инструкция по эксплуатации	1
			образец ткани	1
Упаковка №2		К02	Боковая царга	2
		К03	Средняя царга	1
		К04	Средняя ЛДСП-траверса	1
		К07	Рейка короткая	4
		К08	Рейка длинная	4
			Инструкция по сборке	1
Упаковка №2. Пакет с фурнитурой		КФ01	Винт М6х20	28
		КФ18	Войлочный демфер	4
		КФ16	Ножка -опора	2
		КФ22	Уголок спинки	2
		КФ23	Уголок царг	2
		КФ20	Уголок 30х52 Д120 овал	2
		КФ25	Кронштейн угловой	2

Комплектовочная ведомость кровати

Упаковка	Деталь	Номер детали	Наименование	Количество
Упаковка №2 Пакет с фурнитурой		КФ13	Демпфер резиновый на ножке	4
		КФ12	Шайба 6x1,6	4
		КФ03	Винт М6х25	4
		КФ11	Гайка М6	4
		КФ08	Саморез 3,8x32	28
		КФ29	Ключ шестигранный №5	1
Упаковка №3 Кроватное основание (доп. опция)		Р01	Кроватное основание	1
Упаковка №3 Пакет с фурнитурой комплектация пакета зависит от модификации подъемного механизма. См. паспорт основания		РФ10	Подъемный механизм $\varnothing 8$	1 компл.
		РФ12	Газовые амортизаторы $\varnothing 8$	2
		РФ14	Матрасодержатели	2
		РФ01	Болт М8х45 шляпка	4
		РФ04	Винт М6х20	8
		РФ05	Гайка со стопорным кольцом	4
		РФ06	Гайка М8	4
		РФ07	Шайба второпластовая	8
		РФ08	Шайба 8x1,6	4

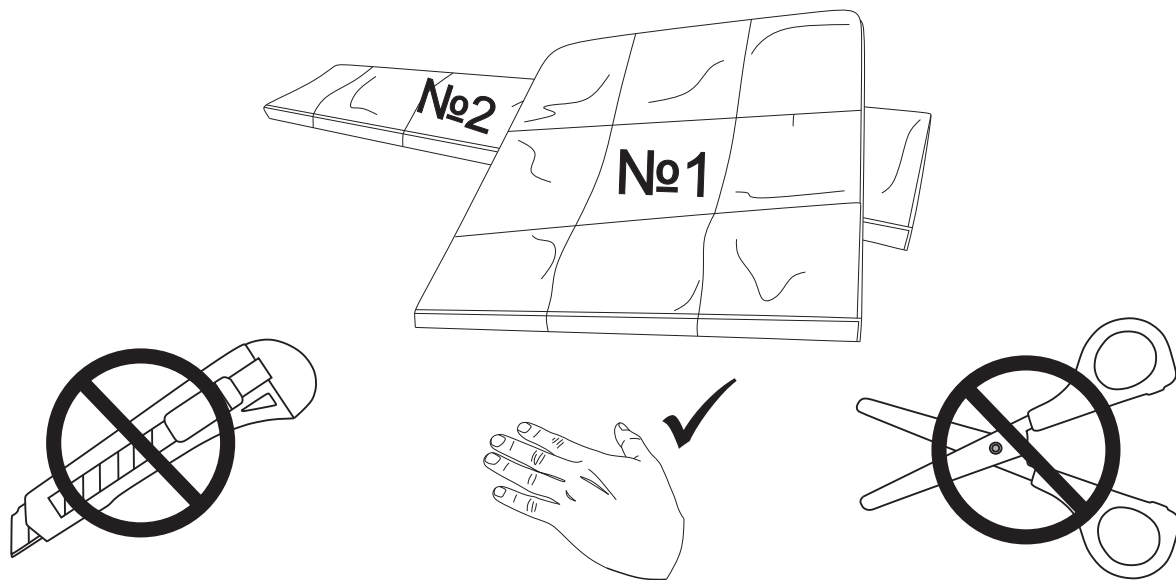
Перед сборкой:

- 1) **Проверьте вид и целостность деталей в упаковке!** Претензии по их повреждению принимаются только у изделий БЕЗ следов сборки.
- 2) **Сохраните упаковку и инструкцию до окончания сборки!** При выявлении в процессе сборки брака и некомплектности изделия необходимо сохранять упаковку до момента выезда к Вам представителя торговой компании.
- 3) **Проверьте количество деталей и фурнитуры по перечню.** Предприятие-изготовитель оставляет за собой право вносить конструктивные изменения в изделие, заменять фурнитуру и метизы на аналогичные, не ухудшающие внешний вид и не влияющие на функциональные свойства изделия. При недокомплекте или поломке, обведите номер отсутствующей детали и сообщите в магазин для её замены.
- 4) **Соблюдайте порядок сборки, данный в этой инструкции!** При несоблюдении инструкций по сборке и эксплуатации с компании-производителя снимаются гарантийные обязательства.
- 5) **Для установки кровати выбирайте ровный участок пола!** При искривлениях пола возможны отклонения в работе механизма трансформации кровати, перекосы формы изделия.
- 6) **Проводите сборку кровати вдвоём. Перемещайте все детали бережно, без рывков, укладывайте устойчиво, избегайте их падений и ударов!**
- 7) **Передвигайте мебель и её детали, только слегка приподнимая.** Это позволит исключить деформации и поломки.
- 8) **Обязательно смажьте механизм подъема во время сборки, согласно инструкции!** Это позволит избежать появления преждевременного скрипа. Повторяйте смазывание, подтягивайте ослабленные болты и гайки **не реже одного раза в полгода.**

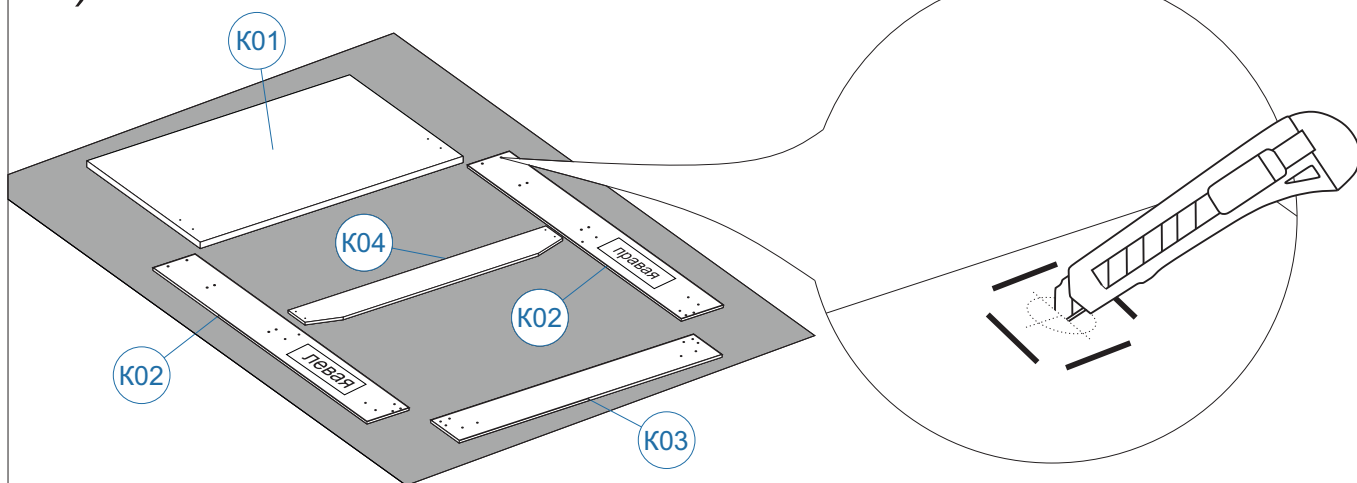
Для сборки вам понадобятся:

	Крестовая отвертка
	Рожковый ключ №10
	Рожковый ключ №13
	Канцелярский нож
	Ножницы
	Машинное масло / смазка типа WD-40 / силиконовая спрей-смазка
	Бумажное полотенце
	Рулетка

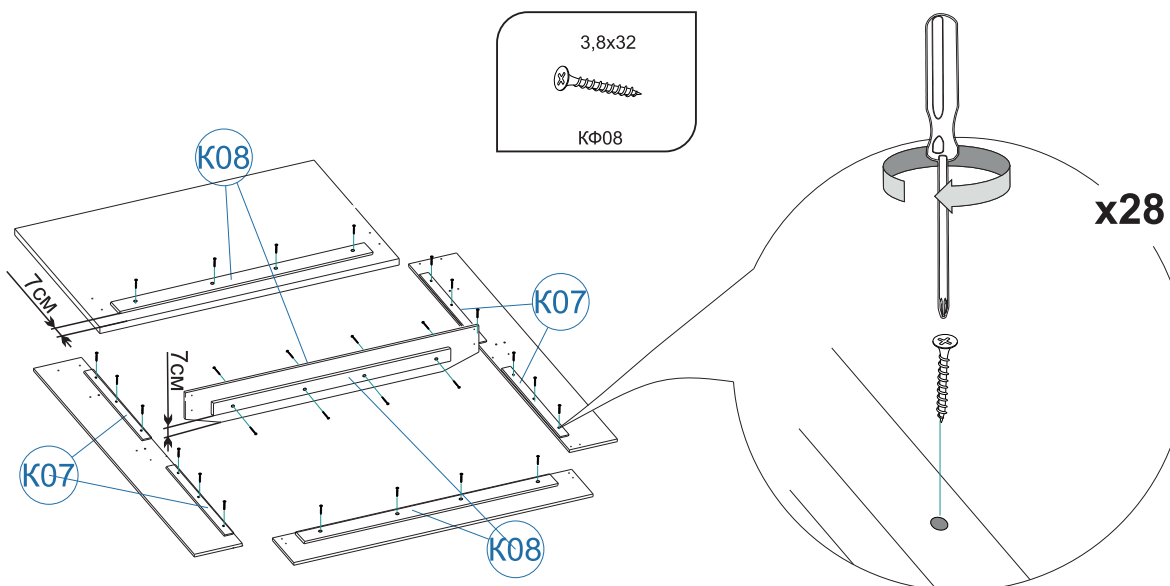
1)

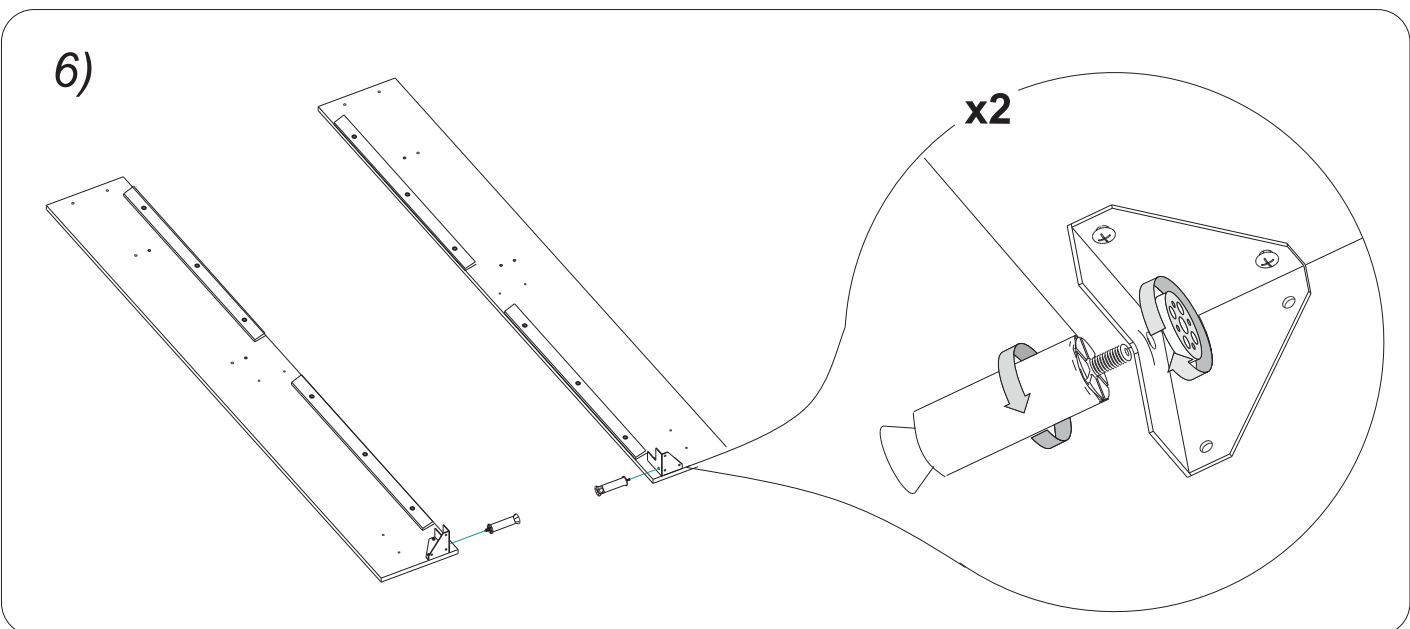
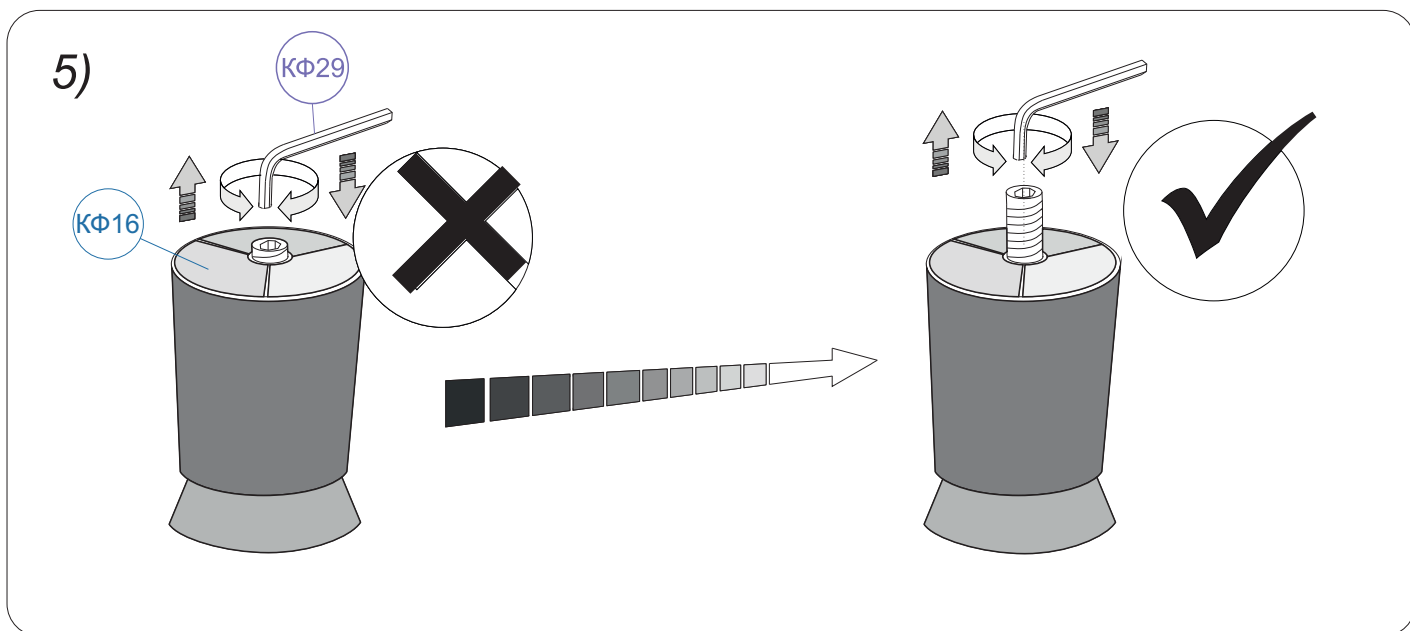
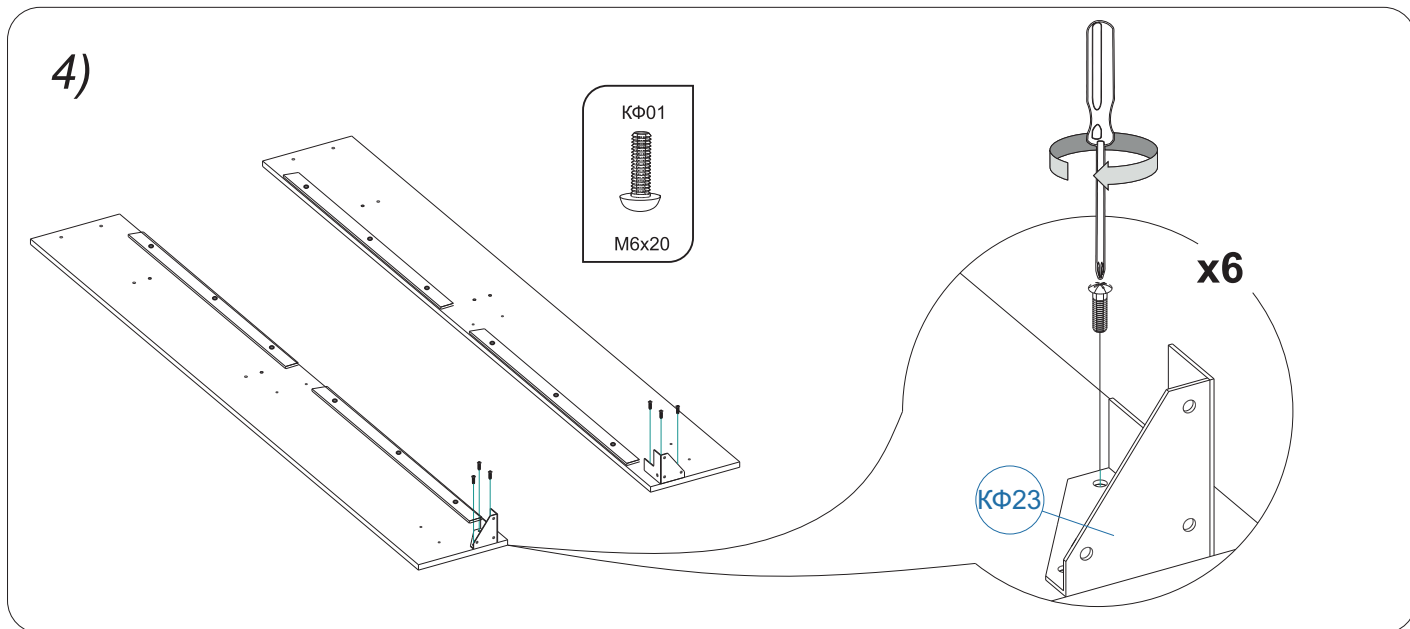


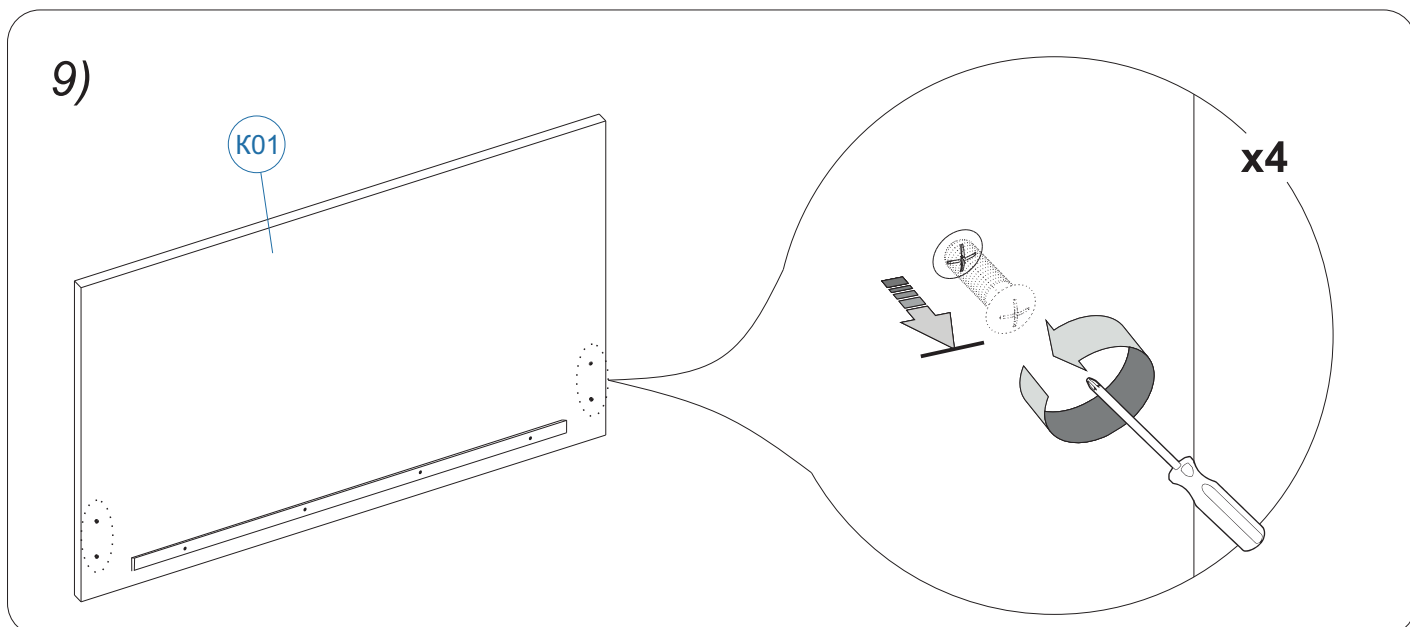
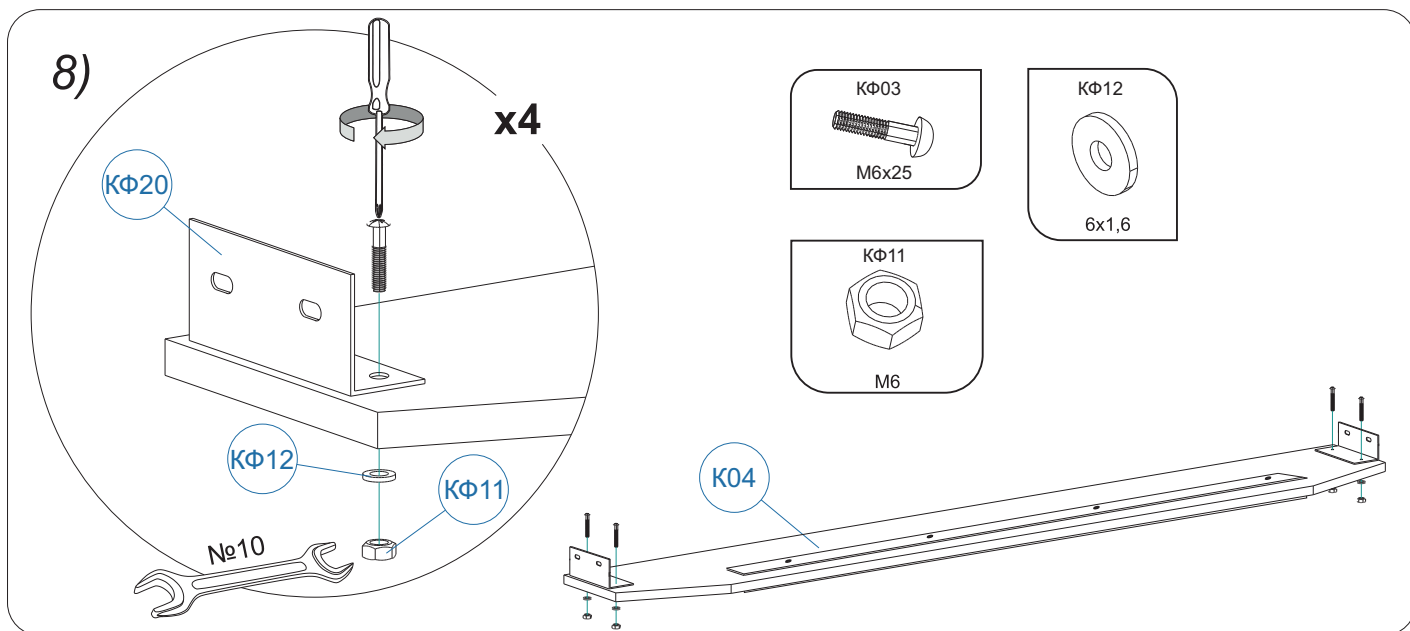
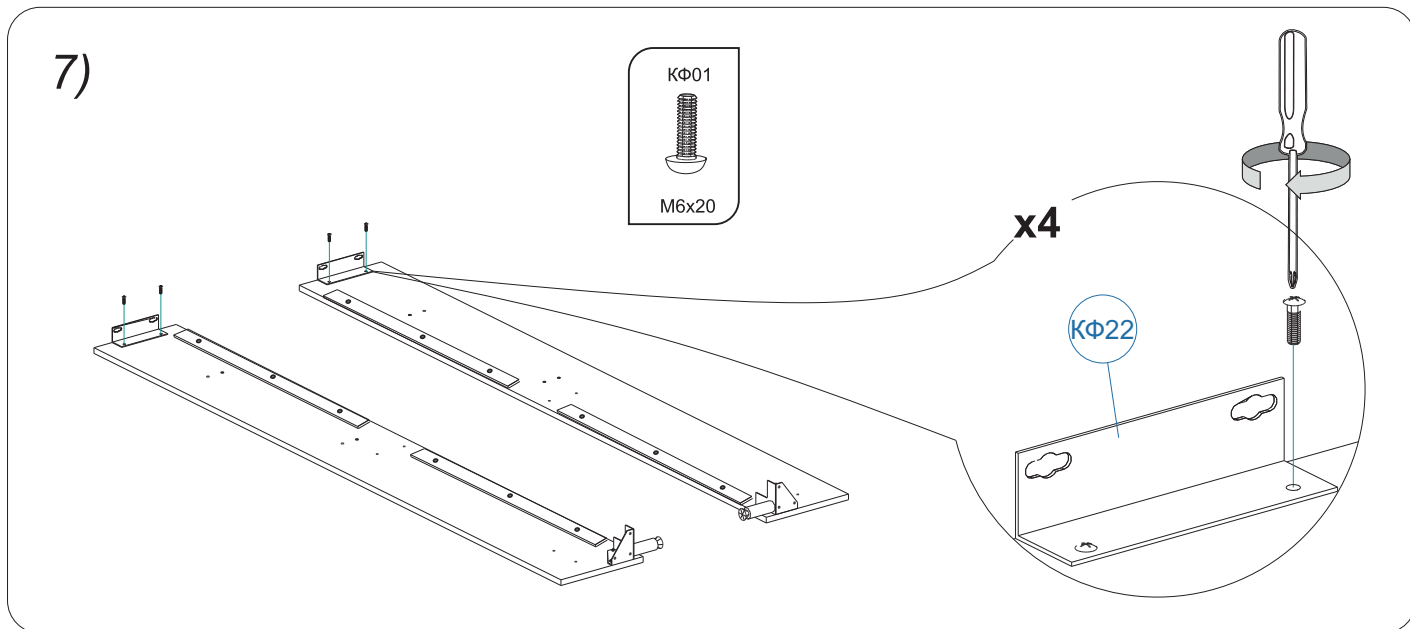
2)

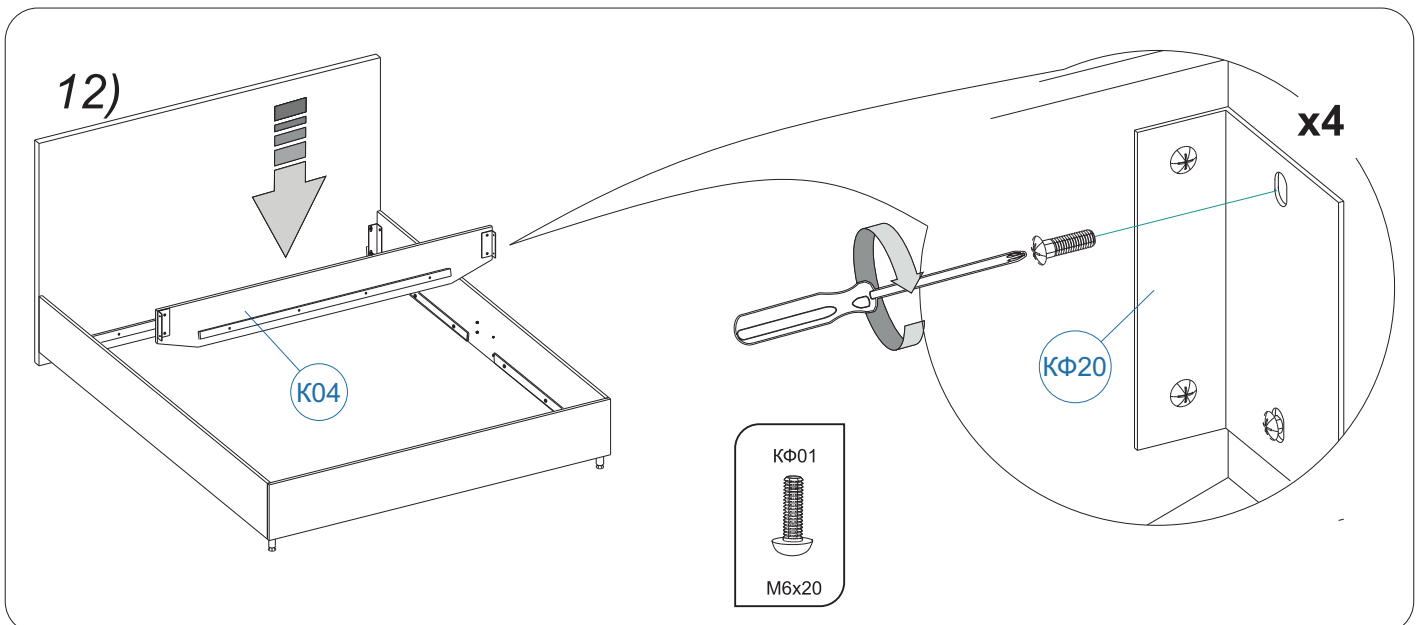
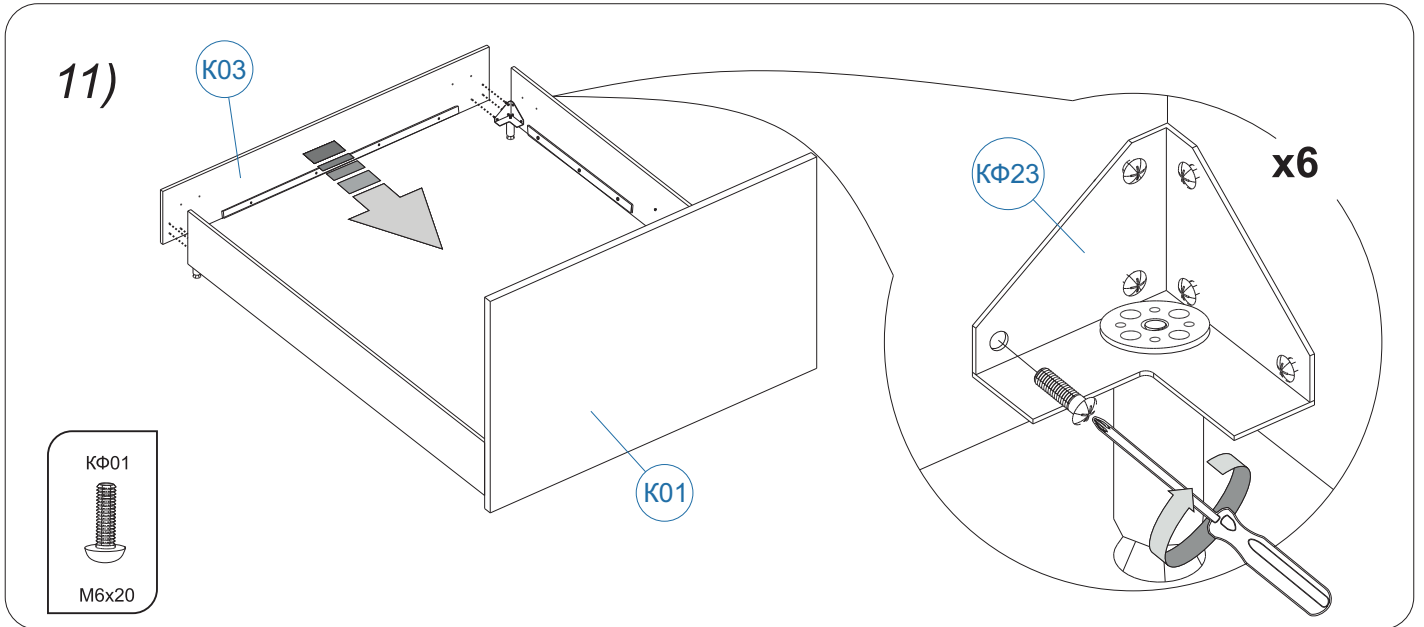
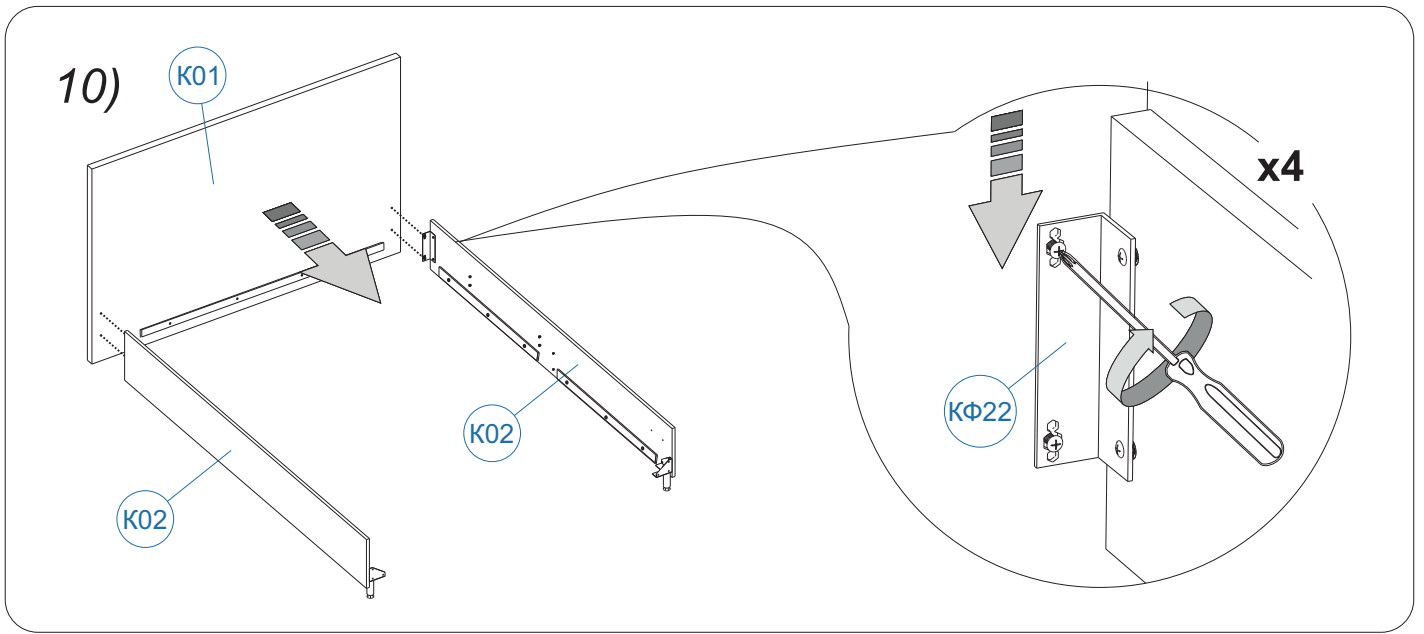


3)

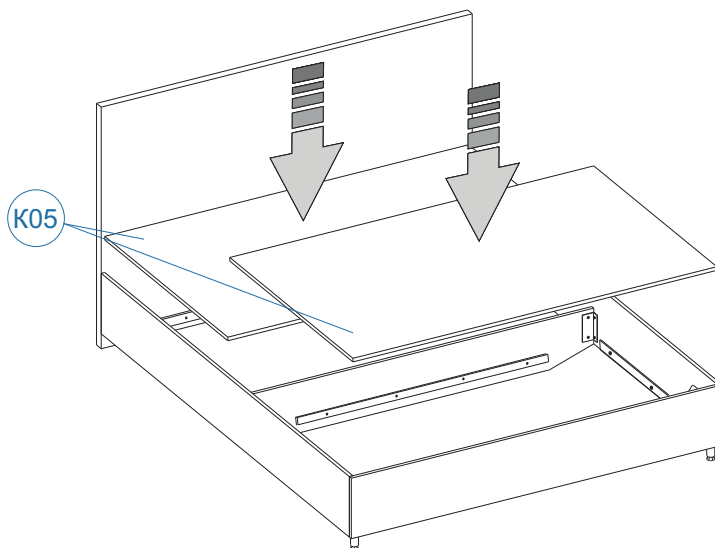




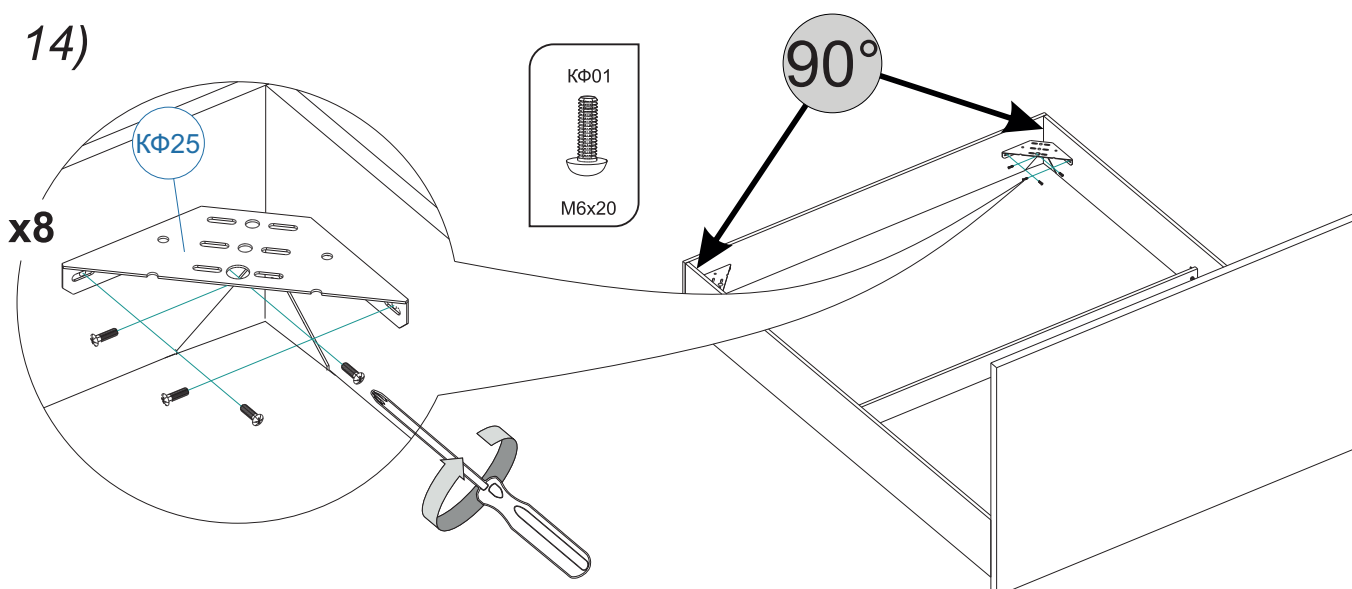




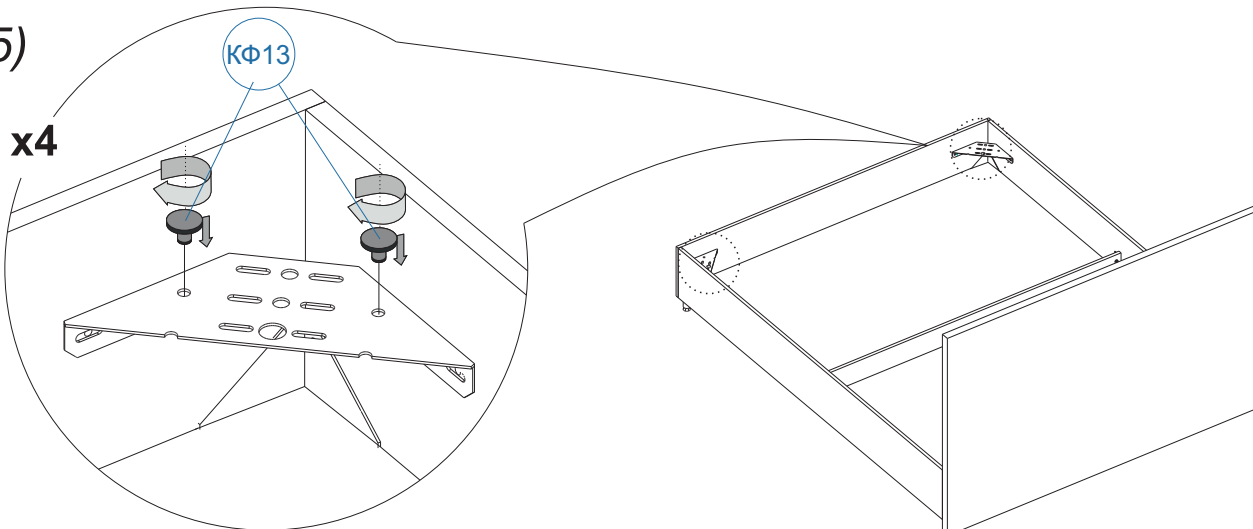
13)



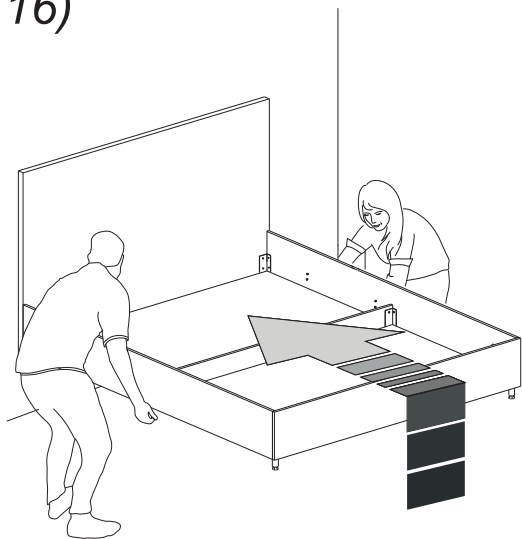
14)



15)

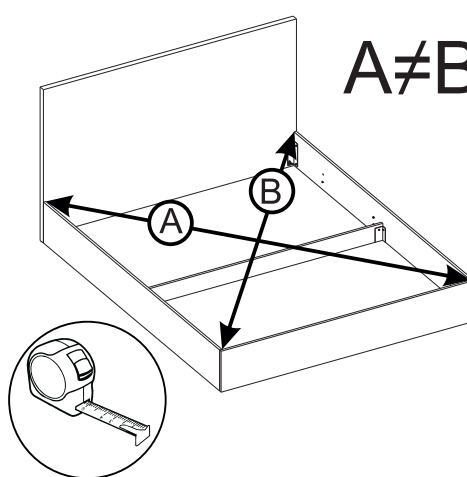


16)

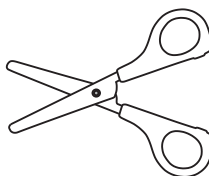
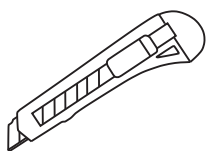
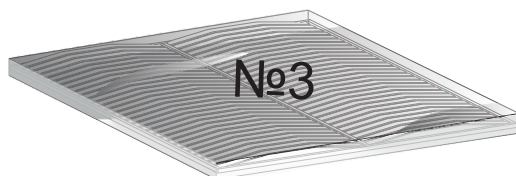


$A \approx B$ OK

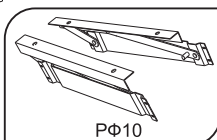
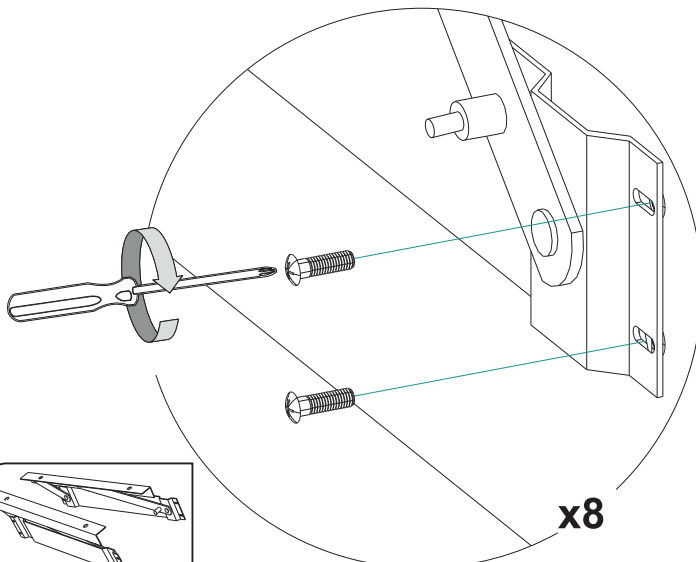
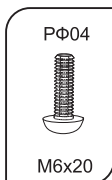
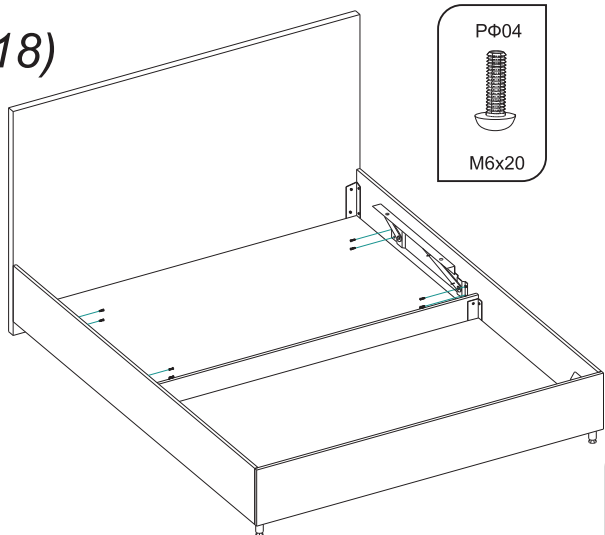
$A \neq B \rightarrow \text{П14}$



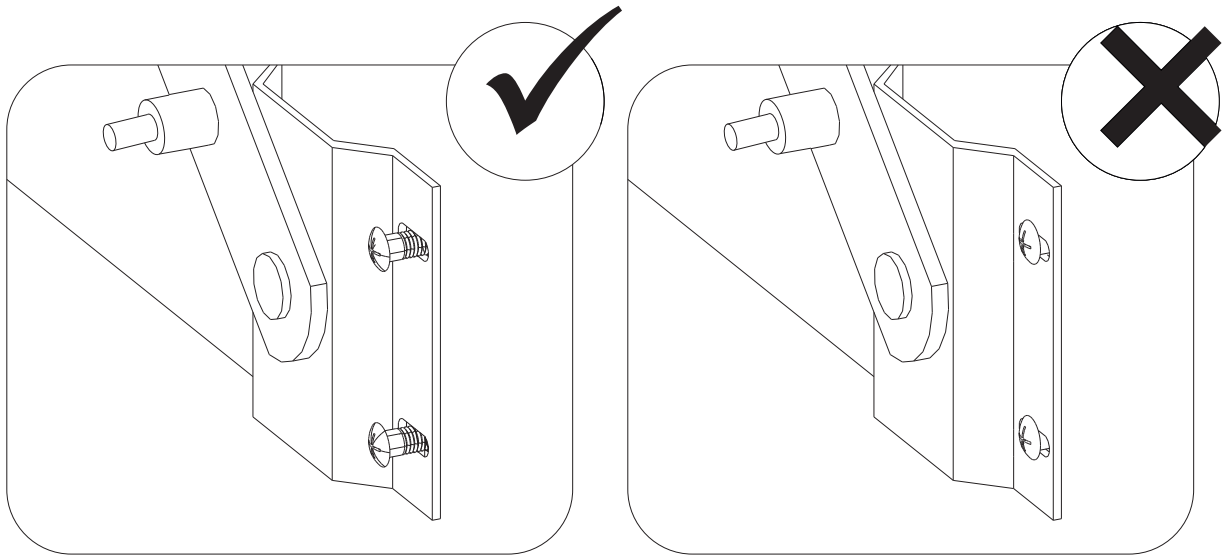
17)



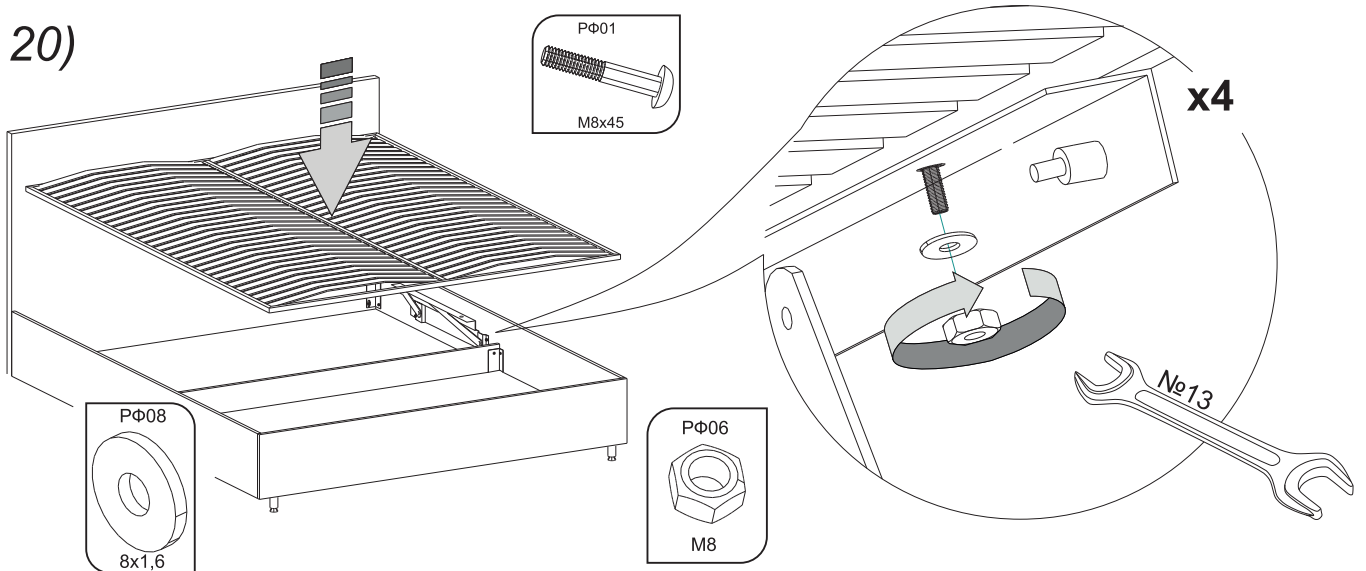
18)



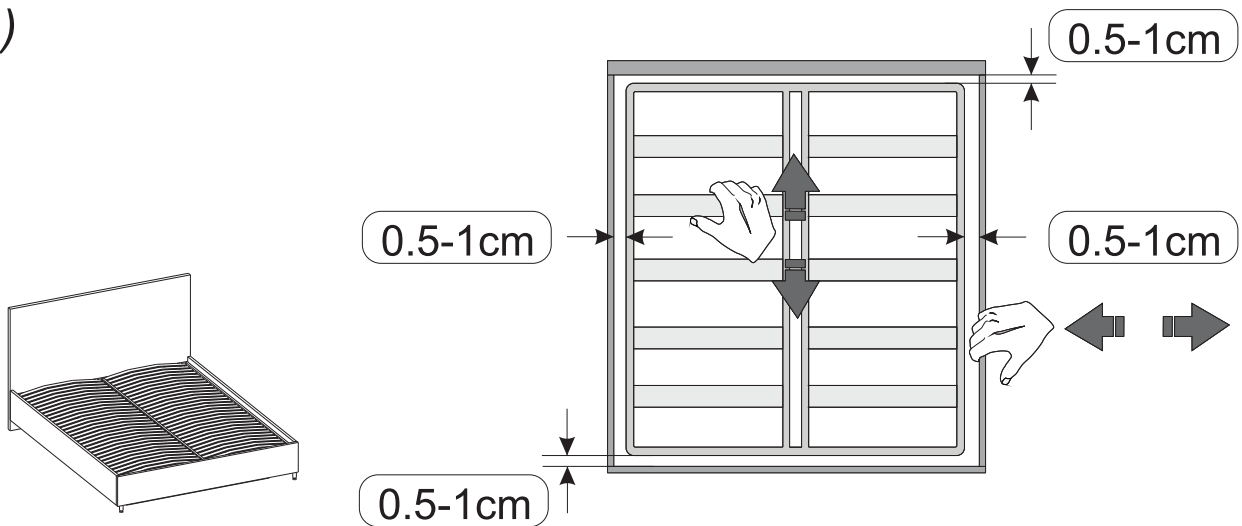
19)



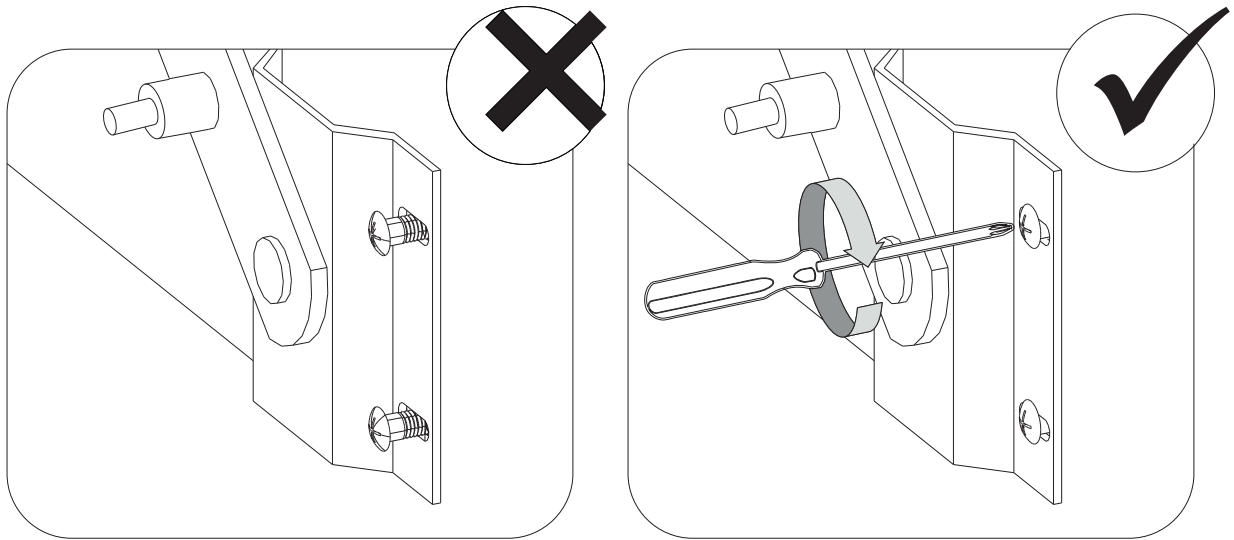
20)



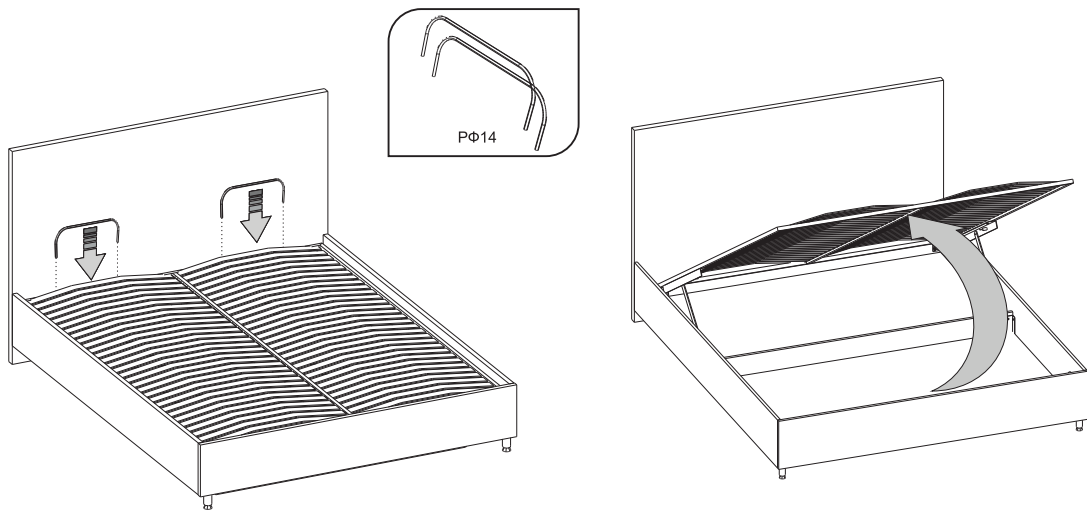
21)



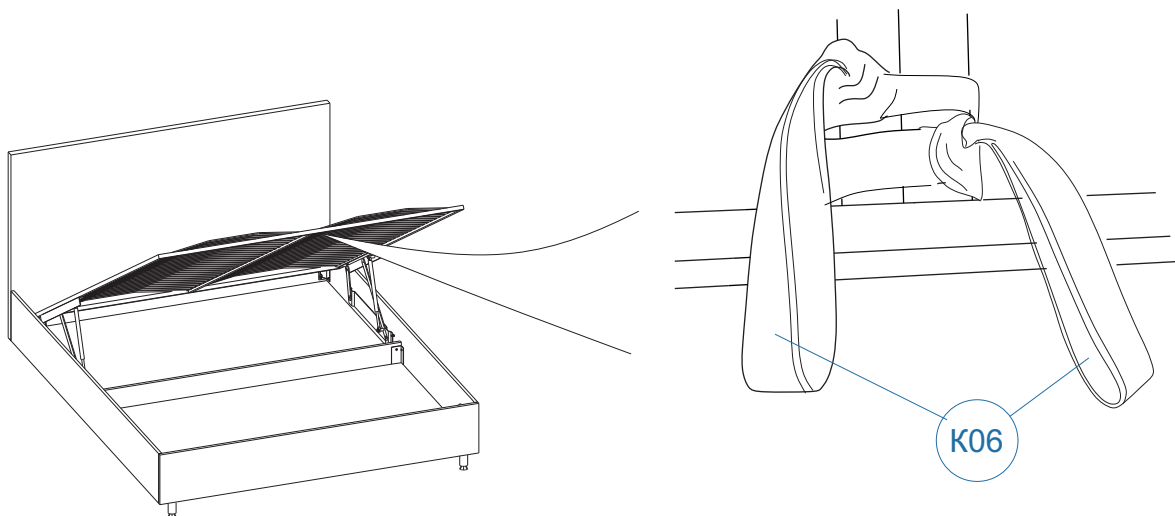
22)



23)



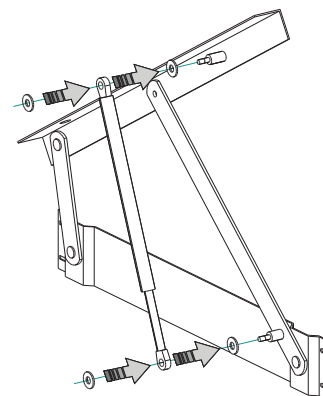
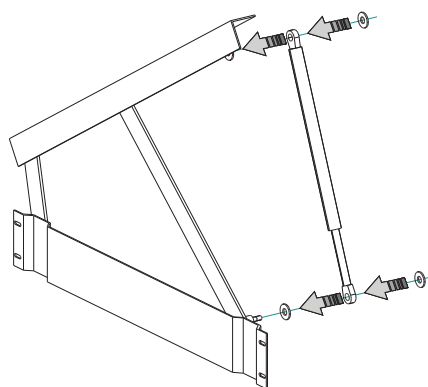
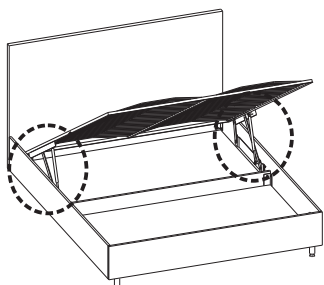
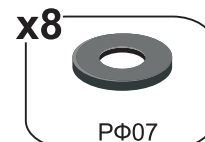
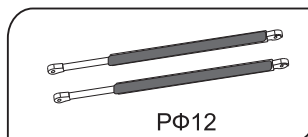
24)



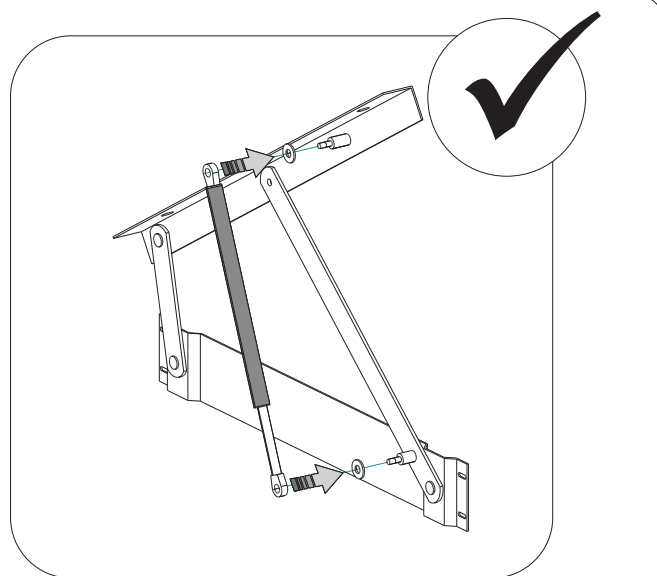
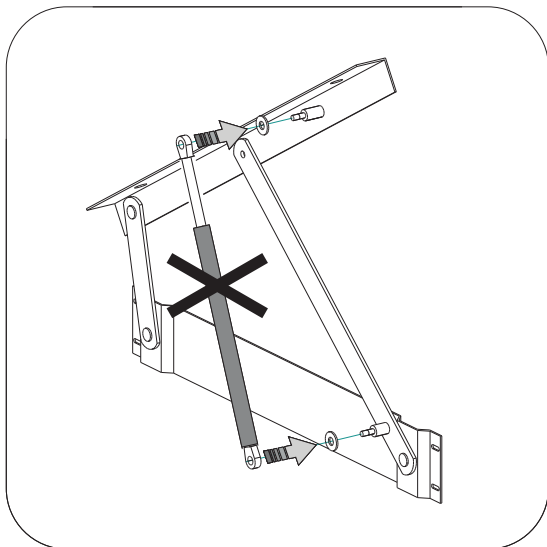
25)

Комплектация и последовательность сборки может меняться в зависимости от модификации подъёмного механизма.

См. паспорт основания

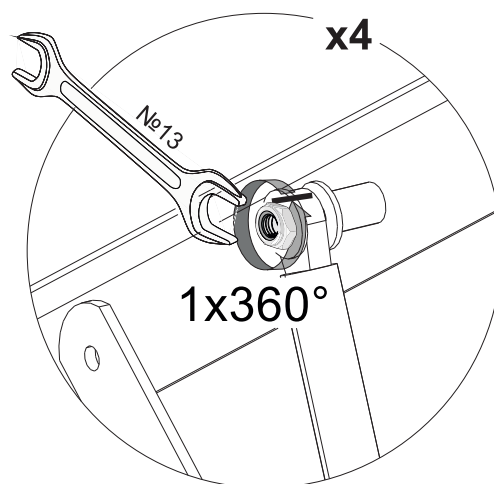
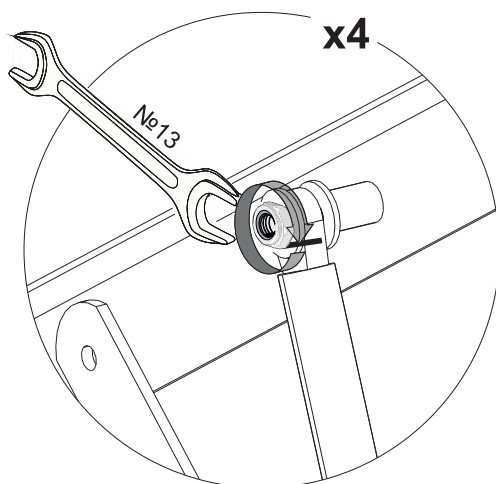
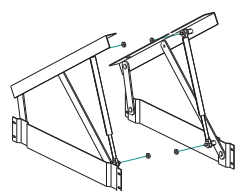


26)

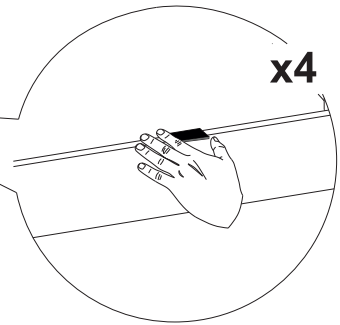
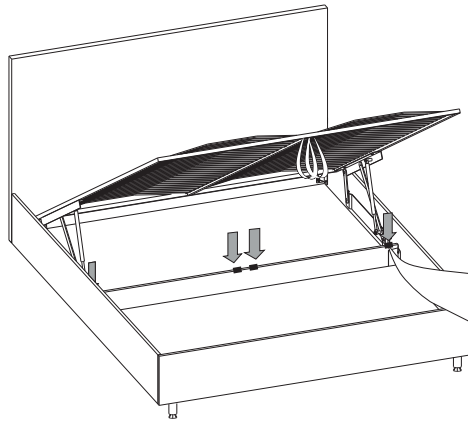
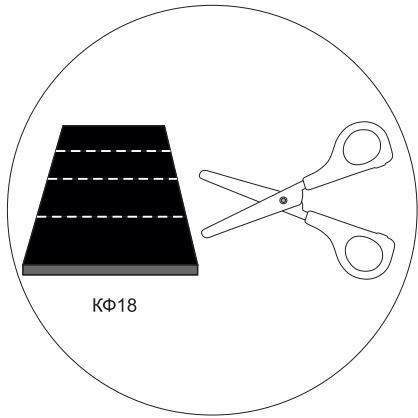


27)

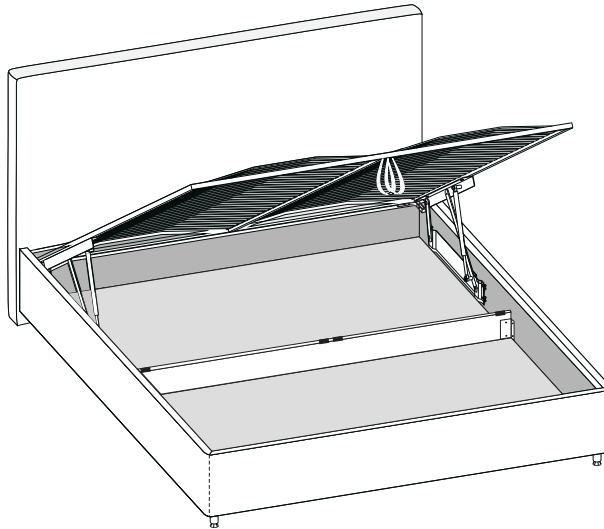
Комплектация и последовательность сборки может меняться в зависимости от модификации подъёмного механизма. См. паспорт основания



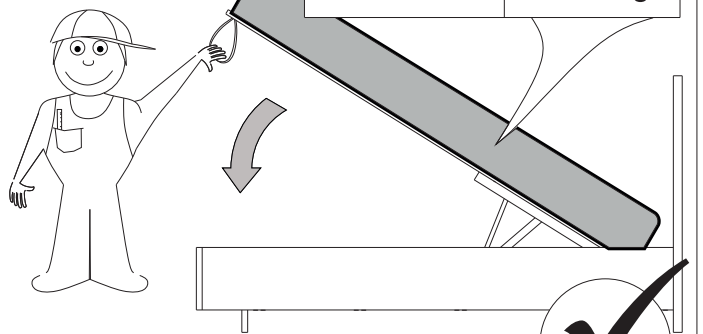
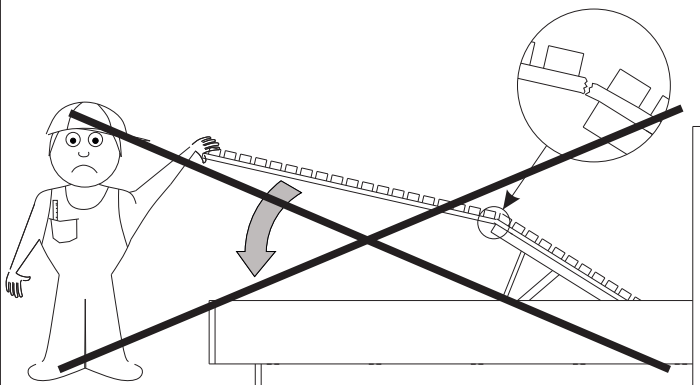
28)



29)

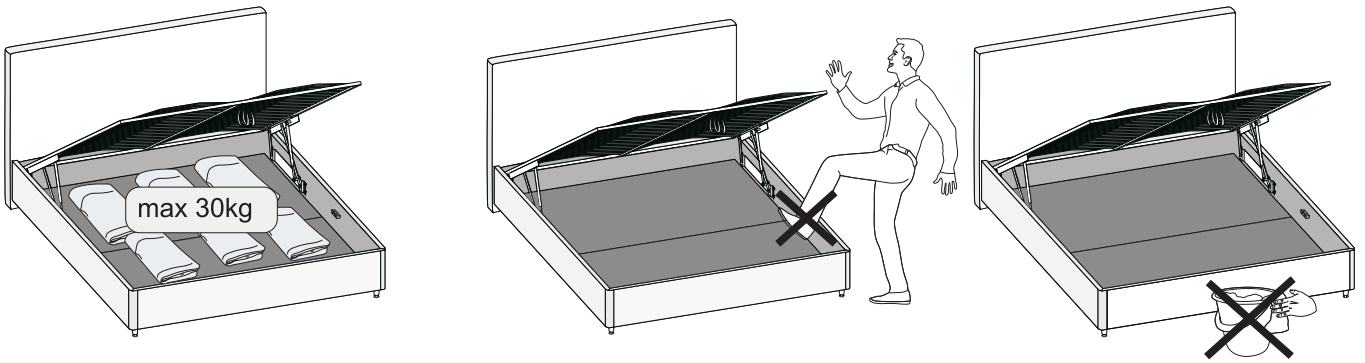


30)

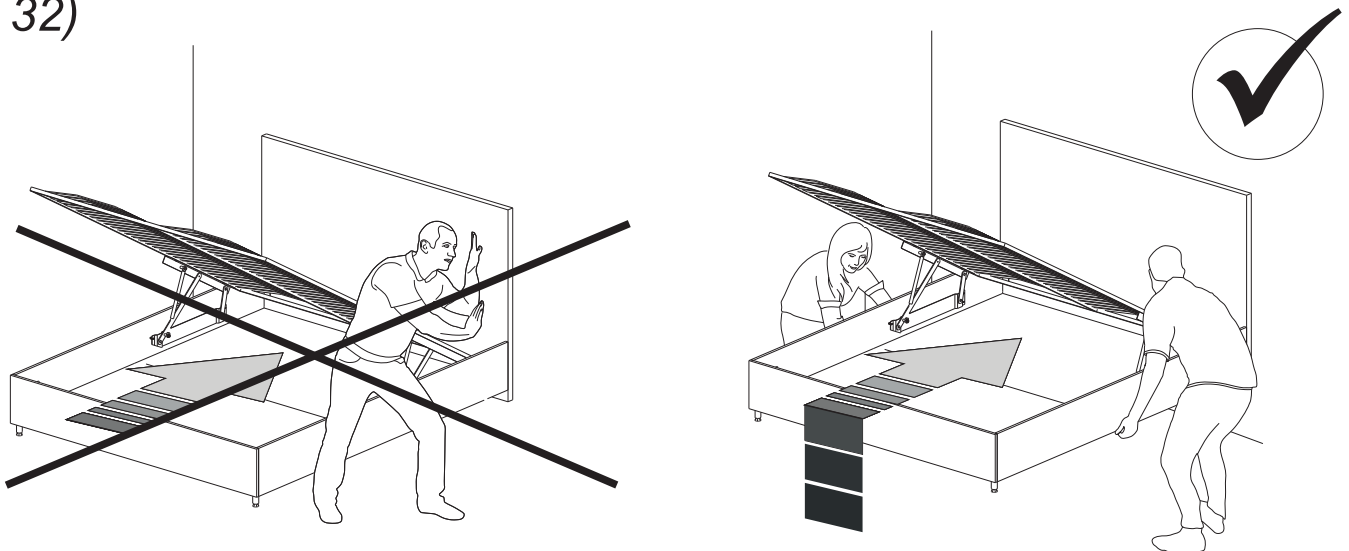


Ширина	Вес
< 120 см	5-30kg
140-200 см	10-50kg

31)



32)



33)

