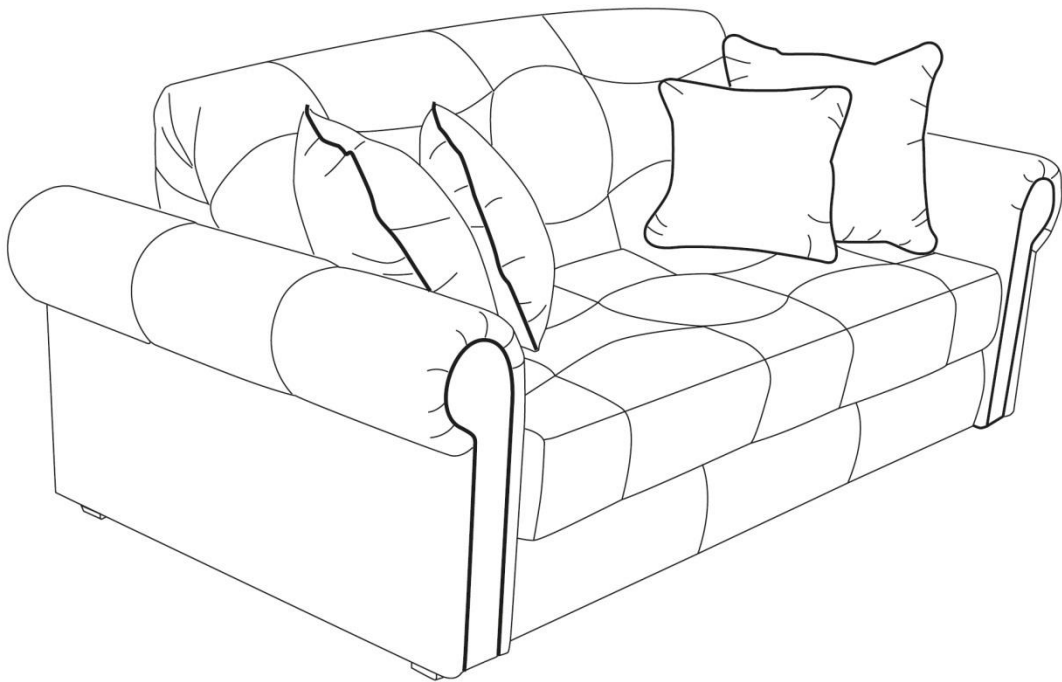


HOTNER

ИНСТРУКЦИЯ ПО СБОРКЕ ДИВАНА RICH



Характеристики товара

Диван - "аккордеон" на металлокаркасе с ящиком для белья (при заказе). Очень уютный диван. Металлокаркас включает в себя ортопедическую решётку с комфортным матрасом. Чехол из ткани – съёмный, что позволяет легко его чистить. Первый механизм из линейки раскладушек. Очень прост в применении. Спальное место высокое, широкое и ровное.

Преимущества: при раскладывании диван имеет максимальную площадь по сравнению с исходными размерами, надёжность, ящики для белья (опция).

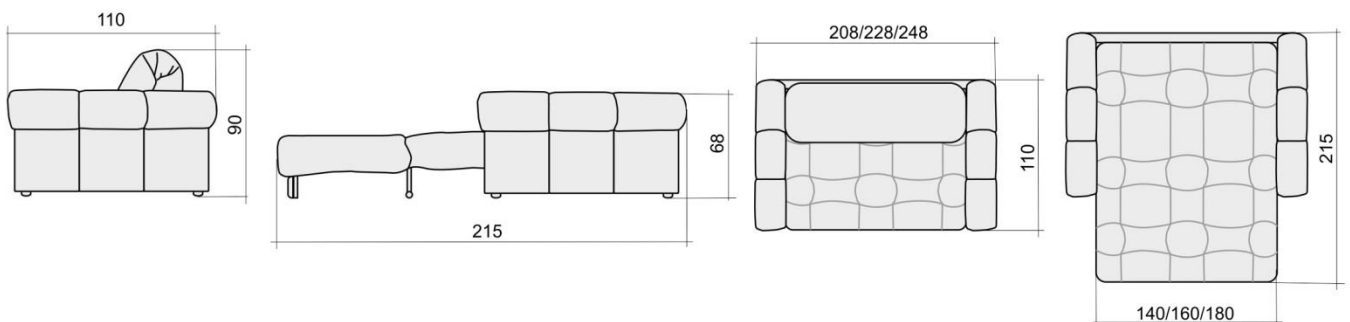
- Особенности модели:**
- оптимизированная конструкция, обеспечивающая высокую надёжность;
 - механизм трансформации рассчитан на ежедневное использование.

Каркас дивана: Каркасом диванной секции является механизм трансформации «АККОРДЕОН», состоящий из металлических рам, установленных на опоры. Он оснащён ортопедической латовой решёткой из гнуклееной березы. Царга каркаса изготовлена из водостойкой фанеры и облицована мебельной тканью. Каркас собран на винтах и мебельных скобах.

Сборка: Спинка дивана крепится к подлокотникам с помощью быстросъёмных соединений или болтов. Подлокотники крепятся к каркасам с помощью болтов. Царга дивана крепится к ножкам механизма трансформации с помощью болтов.

Чехол: Съёмный верхний чехол дивана изготовлен из износостойчивой мебельной ткани. Правила ухода и чистки указаны на вшивной этикетке, прикрепленной к чехлу в месте сгиба сиденья.

Размеры диванов, см:



В связи с постоянной работой по усовершенствованию мебели, производитель оставляет за собой право вносить изменения в представленные модели без предварительного уведомления. Размеры мебели с мягким элементом могут отличаться от заявленных в пределах ± 2 см.

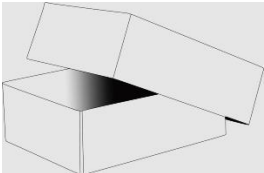


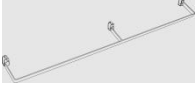







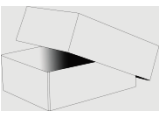
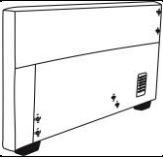

ВНИМАНИЕ!

- 1) **Проверьте вид и целостность деталей в упаковке!** Претензии по их повреждению принимаются только у изделий БЕЗ следов сборки.
- 2) **Сохраните упаковку до окончания сборки!** При выявлении в процессе сборки брака и некомплектности изделия необходимо сохранять упаковку до момента выезда к Вам представителя торговой компании.
- 3) Проверьте количество деталей и фурнитуры по перечню. Предприятие-изготовитель оставляет за собой право вносить конструктивные изменения в изделие, заменять фурнитуру и метизы на аналогичные, не ухудшающие внешний вид и не влияющие на функциональные свойства изделия.
- 4) **Соблюдайте порядок сборки, данный в этой инструкции!** При несоблюдении инструкций по сборке и эксплуатации с компании-производителя снимаются гарантийные обязательства.
- 5) **Для установки дивана выбирайте ровный участок пола!** При искривлениях пола возможны отклонения в работе механизма трансформации дивана, перекосы формы изделия.
- 6) **Проводите сборку дивана вдвоём. Перемещайте все детали бережно, без рывков, укладывайте устойчиво, избегайте их падений и ударов!**
- 7) **Передвигайте мебель и её детали, только слегка приподнимая.** Это позволит исключить деформации и поломки.
- 8) Обязательно смажьте механизм трансформации перед сборкой. Это позволит избежать появления преждевременного скрипа металлического каркаса дивана.

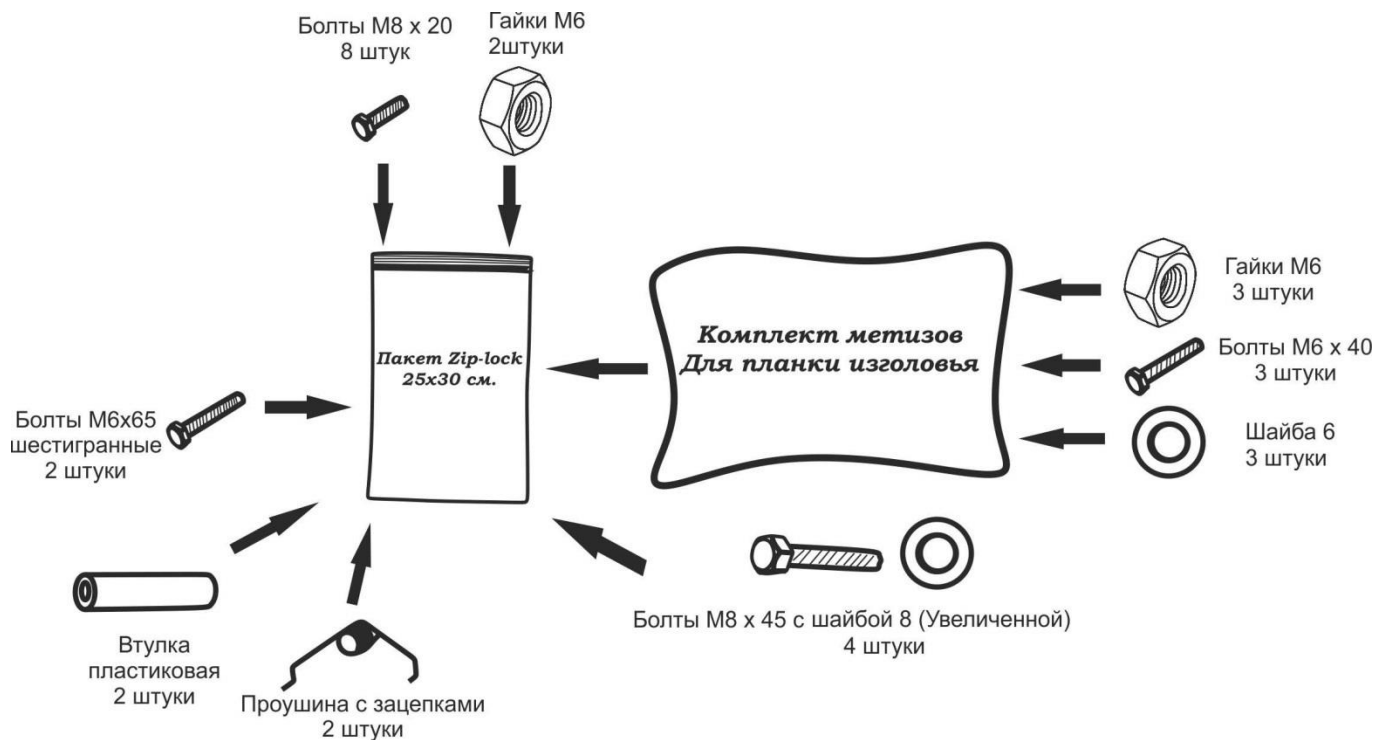
Для сборки мебели вам понадобятся:

	Ключ гаечный №10
	Ключ гаечный №13
	Отвертка крест
	Ножницы
	Рулетка (для идентификации болтов)
	Баллон со смазкой (WD-40 или силиконовый спрей)
	Бумага для удаления излишней смазки

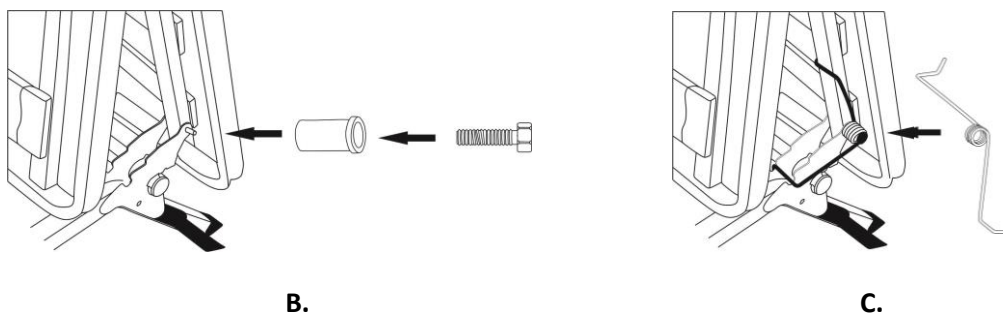
Комплектация диванного модуля

Упаковка	Диванный модуль	Наименование	Количество
<p>Упаковка №1</p> 		Механизм трансформации с бельевым коробом (при заказе опции БК)	1 шт
		Опора механизма трансформации	1 шт.
		Планка изголовья	1 шт
		Спинка	1шт
		Царга	1 шт
		Стеганный чехол дивана	1 шт
		Декоративная подушка 045*045	2шт.
		Декоративная подушка 055*055	2шт.
		Пакет с фурнитурой	1 шт
		Паспорт дивана, инструкция по сборке, образец ткани каркаса дивана	1 шт
<p>Упаковка №2</p> 		Подлокотник	2 шт
<p>Дополнительное место №1</p>		матрас дивана М1	1шт

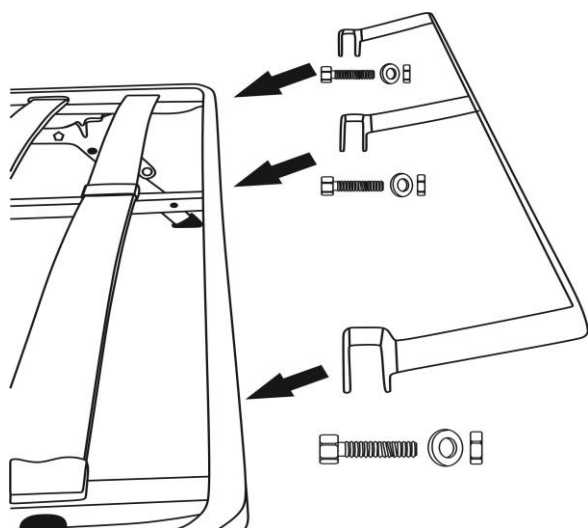
Комплектация пакета с фурнитурой для дивана из упаковки №1



1. Сборка механизма трансформации



- Уложить на опору раму изголовья механизма трансформации так, чтобы замки рамы попали на задние наклонные ножки опоры. Совместить отверстие опоры и замка
- С внешней стороны вставить в крепежное отверстие болт М6х65 шестигранный в сборе с пластиковой втулкой. С внутренней стороны закрутить болт гайкой М6.
- Одеть пружину на пластиковую втулку, зацепив ее усиками за опору механизма и замок рамы сиденья, начиная снизу.
- Проделать те же операции для второй стороны механизма.

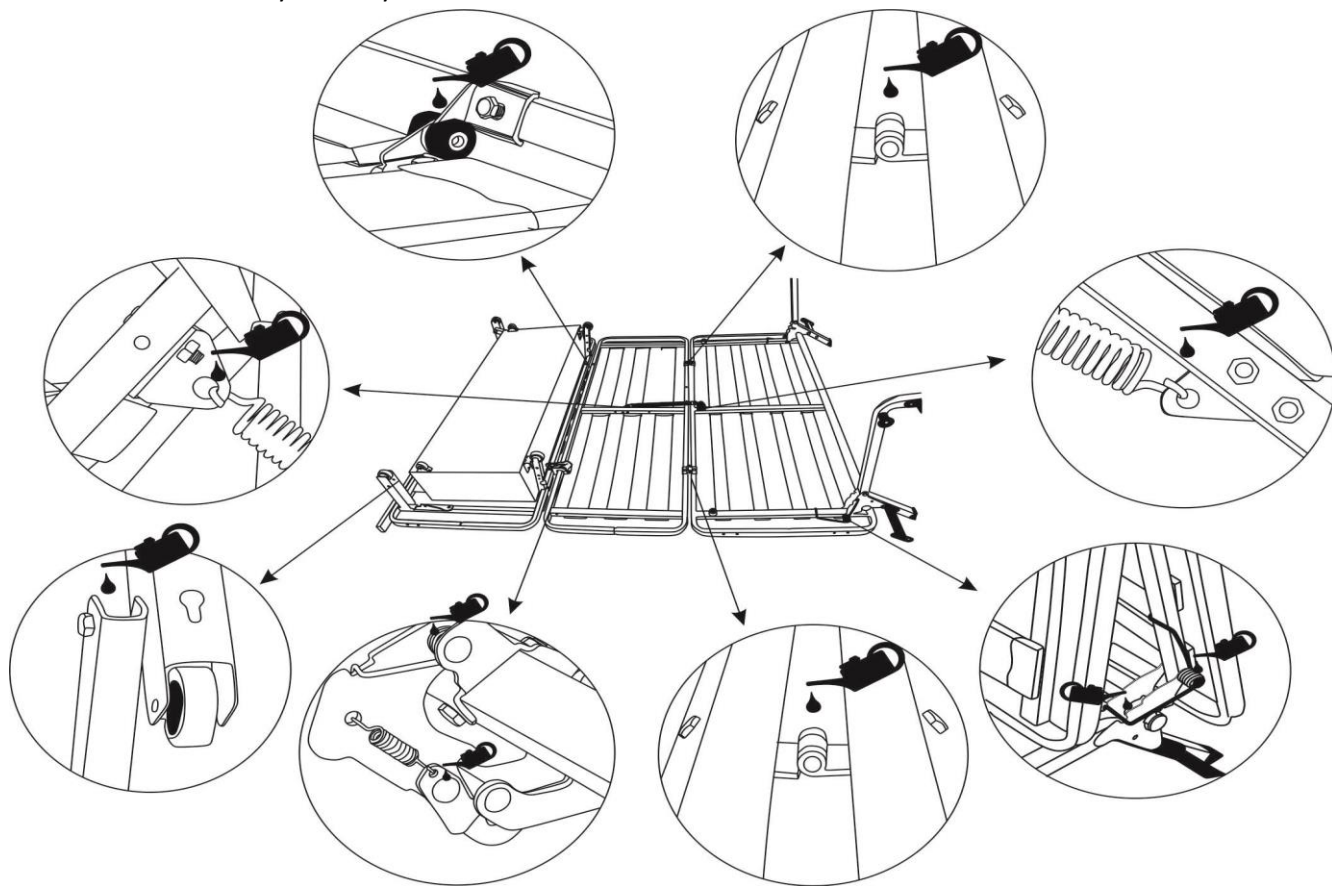


2. Крепление металлической планки изголовья.

- Установить металлическую планку на изголовье механизма трансформации и закрепить каждую крепежную секцию болтом М6х40 с шайбой 6, затянуть гайкой М6.

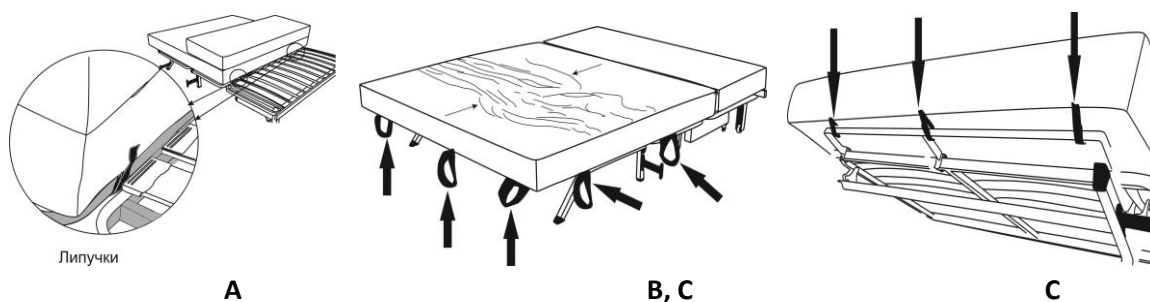
3. Смазка механизма трансформации.

- А. Для качественной работы механизма рекомендуется при сборке и затем 1 раз в полгода смазать движущиеся соединения механизма трансформации бесцветной смазкой WD-40 или силиконовой. Перед началом работы покрыть пол пленкой из упаковки дивана.
- В. Нанесите смазку во все указанные на схеме точки.



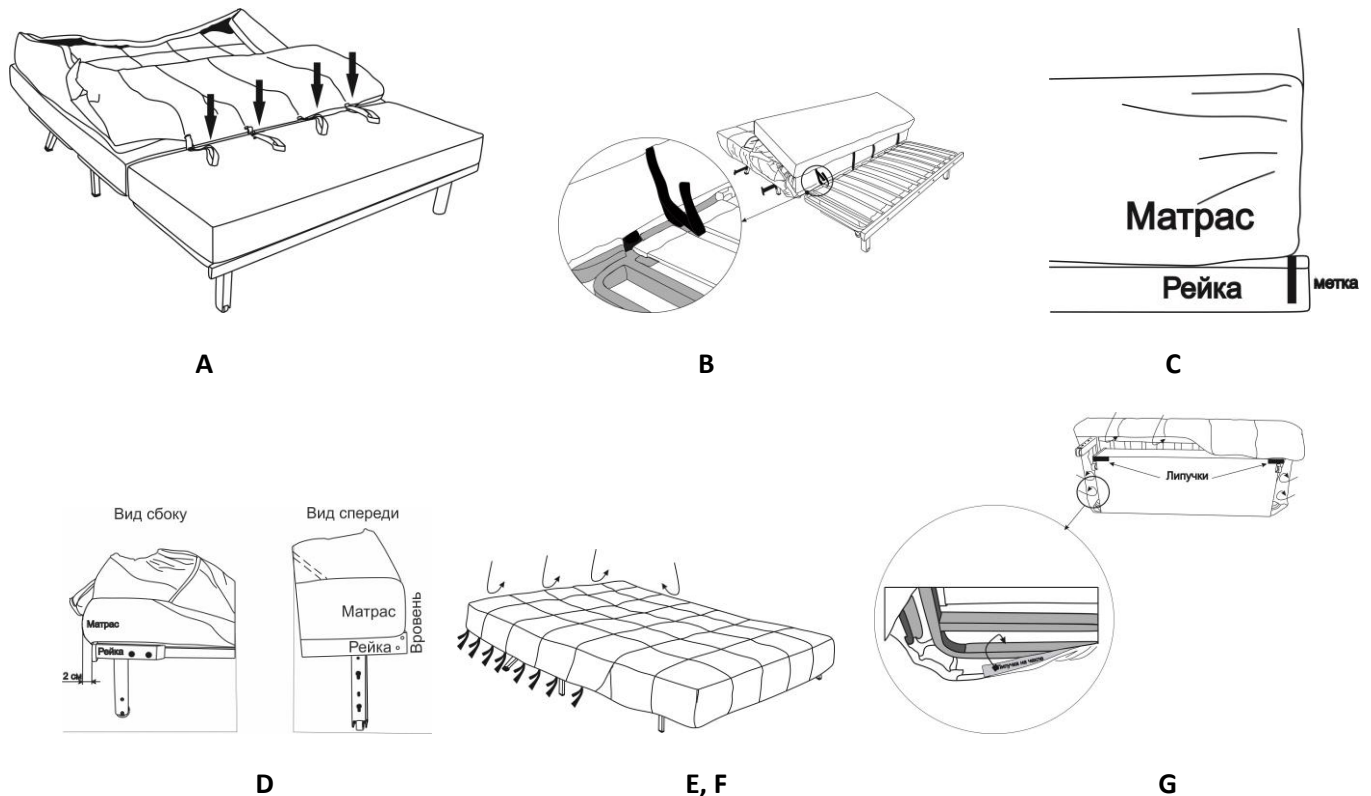
- С. После нанесения смазки, необходимо удалить её излишки бумажной салфеткой или бумажным полотенцем, чтобы избежать появления следов смазки на матрасе и элементах дивана.

4. Крепление матраса к механизму трансформации.

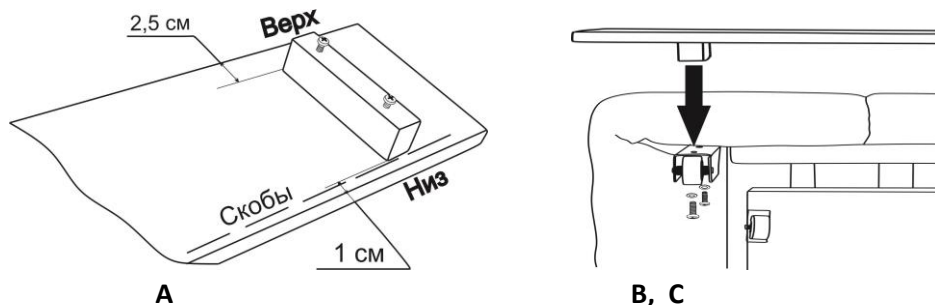


- А. Положите матрас на механизм трансформации. СВОБОДНО закрепите липучки матраса за раму средней части механизма.
- В. **ВНИМАНИЕ! ДЛЯ ОБЛЕГЧЕНИЯ СКЛАДЫВАНИЯ ДИВАНА ОБЯЗАТЕЛЬНО переместите все излишки ткани чехла матраса к середине матраса (на место его перегиба). Совместите чехол матраса с краями наполнителя матраса в изголовье и в месте соединения матраса с сиденьем.**
- С. СВОБОДНО закрепите боковые липучки матраса к раме механизма. Закрепите **матрас липучками за съёмную планку изголовья.**

5. Крепление чехла дивана.



- A. Уложите чехол на матрас так, чтобы липучки на чехле совпали с прорезями на матрасе (прорези расположены между сиденьем и спинкой матраса). Проденьте липучки в прорези матраса.
- B. Поднимите матрас с сиденья дивана и закрепите липучки чехла за раму сиденья дивана между латами, НЕ ПЕРЕТЯГИВАЙТЕ КОНТАКТНУЮ ЛЕНТУ С УСИЛИЕМ.
- C. Опустите матрас сиденья и выровняйте его по планке на передней части рамы сиденья по меткам, так чтобы полукруглая часть матраса выходила за пределы механизма.
- D. Наденьте чехол на сиденье (угловую деталь на изнаночной стороне чехла необходимо направить на боковую сторону дивана).
- E. Наденьте чехол на заднюю часть спинки, расправьте чехол по всему матрасу. Переместите все излишки ткани чехла на место его перегиба для облегчения трансформации.
- F. С боку спинки дивана снизу закрепите за второй металлический профиль рамы с латами 4-е липучки, пришитые к краям чехла. Затем на половину сложите диван и прикрепите 4-е липучки чехла сбоку рамы изголовья. Повторите с другой стороны. Чехол в изголовье дивана прикрепите к матрасу.
- G. Прикрепите липучку нижней части чехла к ответной части закрепленной снизу сиденья и к внутренним боковинам металлической рамы.
- H. **6. Крепление царги дивана.**



- A. Определите верх и низ царги. Выверните винты из царги.
- B. Приложите царгу к передним ножкам механизма трансформации.
- C. Совместите винты с шайбами с отверстиями в передней ножке механизма и царге, вверните винты в царгу. Затяните винты крепления царги крестовой отверткой до упора.

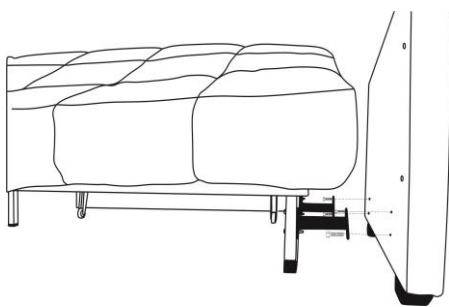
Прим: Наличие бруса на царге зависит от конструкции дивана

7. Проверка посадки чехла дивана.

После крепления чехла и царги, следует сложить и разложить диван. См. последний раздел «ПОРЯДОК ТРАНСФОРМАЦИИ».

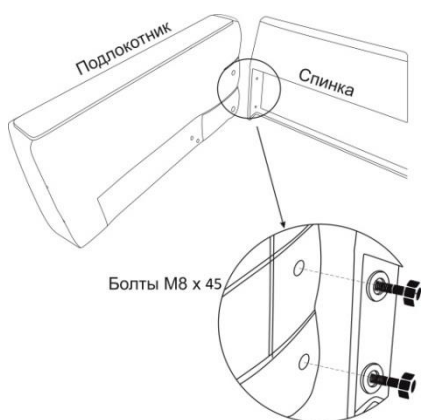
- А. Если трансформация затруднительна, необходимо ослабить натяжение липучек матраса и чехла в месте соединения сиденья и спинки, перетянуть ткань матраса к его месту его перегиба (См. п.4А, 4В, 4С и 5В).
- В. Профиль спинки дивана в сложенном виде должен иметь небольшой полукруг. Если один из углов спинки дивана опущен больше, чем другой, то с этой стороны нужно немного подтянуть или ослабить липучку крепления матраса за раму в изголовье дивана (См. п. 4С).
- С. Проверьте крепление боковых липучек чехла к раме изголовья, если они отстегнулись, то значит, были ошибочно закреплены и за опору. Повторно прикрепите их только к раме изголовья.

Снятие чехла (для чистки или замены) производите в обратной последовательности. Предварительно снимите: подлокотники, царгу и спинку.



8. Крепление подлокотников.

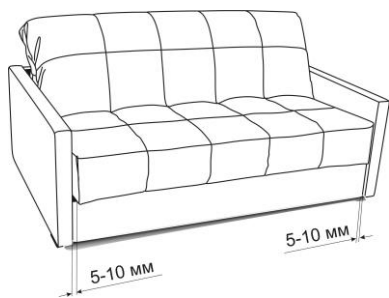
- А. Для удобства крепления рекомендуется наполовину сложить диван (не до фиксации). Совместите крепежные отверстия подлокотника с отверстиями кронштейнов. Со стороны кронштейнов вставьте в отверстия болты М8х20 шестигранные и закрутите их в отверстия.
- В. Аналогично установите второй подлокотник.



9. Установка спинки.

Сопоставьте отверстия спинки и подлокотника, затем закрепите болтами М8х45 с увеличенной шайбой 8. После установки спинки подвиньте руками подлокотники так, чтобы зазор между царгой и подлокотниками был симметричен и составлял 5-10 мм.

10. Подготовка дивана к работе.



А. Установите диван на место постоянной эксплуатации. Желательно, чтобы изголовье дивана упиралось в стену.

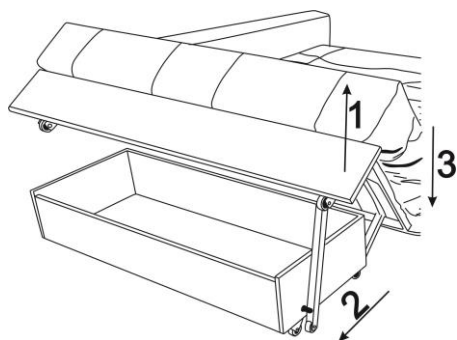
В. Выровняйте расстояния между царгой и подлокотником путем ручного перемещения подлокотников. Зазоры между ними должны быть симметричными и составлять 5-10 мм. Избегайте трения царги о подлокотники для сохранности тканевой обивки!

С. Если царга ниже или выше уровня подлокотников, то ослабьте винты крепления царги, приподнимите либо опустите её в пазах ножки и снова затяните винты (СМ. п. 6 С).



Д. Разложите диван и поднимите сиденье дивана.

Открепите транспортировочные липучки с углов бельевого ящика. Их закреплять необходимо только при перемещении дивана в другое помещение для сохранности дна и крепления ящика. Заправьте липучки под латы сиденья дивана.



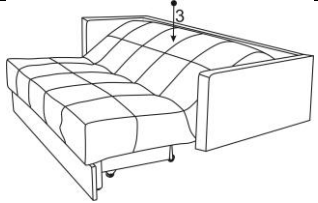
Е. Проверьте работоспособность ножки-подставки бельевого ящика (если заказана опция «бельевой ящик»). Ножка должна сама легко выдвигаться, если этого не происходит, то немного ослабьте гайку крепления ножки.

Заведите рукой ножку до упора о втулку на бельевом ящике. Опустите сиденье на ножку. В этом положении можно пользоваться ящиком для белья.

Перед сложением дивана, немного приподнимите сиденье, отведите ножку назад и оставьте в свободном положении.

Г. Проверьте работоспособность механизма трансформации. Трансформация должна происходить ровно, без заеданий и перекосов.

Порядок трансформации дивана.

	<p>БРАТЬСЯ РУКОЙ ВСЕГДА НУЖНО НЕ ЗА НИЗ ЦАРГИ ДИВАНА, А ПОД ЕГО СИДЕНЬЕМ!</p> <p>А. Для перевода из положения «диван» в положение «кровать»</p> <ol style="list-style-type: none"> 1- приподнимите сиденье дивана на 5-10 см и потяните на себя 2- Выдвиньте полностью.
	<p>В. Для выравнивания спального места</p> <p>3- нажмите сверху в месте сгиба, диван примет прямое положение. При долгом нахождении дивана в сложенном состоянии (в положении «диван») может возникать горбинка спального места. Она исчезнет, когда Вы ляжете отдыхать или примнете матрас в месте сгиба.</p>
	<p>С. Расправьте морщины чехла в месте сгиба в сторону изголовья дивана.</p>
	<p>А. Для использования бельевого ящика</p> <ol style="list-style-type: none"> 4- поднимите сиденье, 5- выдвиньте ножку до упора о втулку, 6- опустите сиденье. <p>Для возврата дивана в положение «кровать» немного поднимите сиденье и отведите ножку рукой назад. Оставьте ножку в свободном положении, опустите сиденье.</p>
	<p>Е. Для перевода из положения «кровать» в положение «диван» необходимо:</p> <ul style="list-style-type: none"> - Переместить руками ИЗЛИШКИ ЧЕХЛА ДИВАНА ОТ ИЗГОЛОВЬЯ К МЕСТУ ЕГО ПЕРЕГИБА, затем 7 - поднять сиденье вверх до характерного щелчка, 8 - опустить сиденье. 9 - задвинуть сиденье вперед к спинке, немного приподняв его в конце движения, чтобы оно зафиксировалось.
	<p>Г – расправьте морщины чехла на сиденье в стороны</p>



Диван соответствует ТР ТС 025/2012, Гост 19917-2014